



MANUAL DE USUARIO

**VILLAIN SX10**

[V2024/1115]

## Índice

1. Bienvenido.....	5
2. Introducción .....	6
2.1 Seguridad .....	6
2.2 Equipo de Protección.....	9
2.3 Accesorios.....	9
2.4 Controles diarios.....	10
3. Vehículo.....	11
3.1 Datos técnicos del vehículo.....	11
3.2 Componentes y comandos .....	12
3.3 Identificación del vehículo .....	13
3.4 Arranque del vehículo.....	14
3.5 Panel de Instrumentos.....	15
3.5.1 Descripción de los instrumentos.....	15
3.5.2 Indicaciones y luces de advertencia .....	17
3.6 Interruptores.....	19
3.7 Interruptor de encendido/botón de arranque.....	22
3.8 Interruptor de cabrestante .....	22
3.9 Interruptor 2WD/4WD.....	24
3.10 Asientos .....	25
3.11 Desmontaje/Instalación del asiento del conductor .....	26
3.12 Ajuste del volante .....	27
3.13 Cinturón de seguridad .....	27
3.14 Puertas.....	28
3.15 Estructura de protección contravuelcos .....	29
3.16 Almacenamiento.....	29
3.17 Tapa del depósito de combustible.....	30

---

3.18 Seletor de marchas .....	31
3.19 Pedal de freno y pedal del acelerador .....	32
3.20 Freno de estacionamiento .....	33
4. Conducción .....	33
4.1 Arranque del vehículo .....	33
4.2 Estacionamiento del vehículo .....	34
4.3 Conducir marcha atrás .....	34
4.4 Conducir sobre superficies resbaladizas .....	34
4.5 Conducir sobre agua .....	35
4.6 Conducir sobre obstáculos.....	36
4.7 Subir pendientes .....	37
4.8 Descender pendientes .....	37
4.9 Conducir alrededor de una montaña .....	38
4.10 Aparcamiento en superficie inclinada.....	38
4.11 Limites de Carga .....	39
4.12 Remolque.....	39
4.13 Cabrestante .....	40
5. Comprobaciones generales.....	42
5.1 Aceite de motor .....	42
5.2 Refrigerante .....	43
5.3 Filtro de Aire .....	44
5.4 Neumáticos.....	44
5.4.1 Presión de los neumáticos .....	44
5.4.2 Profundidad de la huella .....	45
5.4.3 Neumáticos.....	45
5.4.4 Pastillas de freno.....	46
.....	46

---

5.5 Bateria .....	46
5.5.1 Ubicación de la batería .....	47
5.5.2 Cargar la batería .....	47
5.5.3 Almacenamiento de la batería .....	48
5.5.4 Caja de fusibles .....	48
5.6 Iluminación .....	48
5.7 Amortiguadores .....	49
5.7.1 Ajuste de la compresión del amortiguador .....	49
5.7.2 Lubricación de la suspensión .....	50
6. Mantenimiento .....	51
6.1 Tabla de mantenimiento .....	52
7. Cuidados del vehículo .....	55
7.1 Tiempo de inactividad prolongado .....	55
7.2 Después de paradas durante períodos prolongados .....	55
7.3 Limpieza del vehículo .....	55
8. Garantía .....	57
8.1 Período de garantía .....	57
8.2 Activación de la garantía .....	57
8.3 Exclusiones de garantía .....	57

## 1. Bienvenido

¡Felicidades por la preferencia en la compra de tu Segway!

Lea atentamente este manual para disfrutar de todas las ventajas de su vehículo. Este manual no solo le informará sobre la operación, las inspecciones y el mantenimiento, sino que también proporcionará información relevante sobre su seguridad y la de terceros.

Además, los diversos consejos proporcionados en este manual le ayudarán a mantener su vehículo en las mejores condiciones.

En caso de duda, no dude en ponerse en contacto con su distribuidor oficial.

El equipo de Segway le desea un buen viaje. ¡Pero recuerde que la seguridad siempre es lo primero!

Segway es una marca en constante evolución y desarrollo en el contexto de la mejor satisfacción de sus clientes en todo el mundo, por lo que es posible encontrar algunas diferencias en los gráficos presentados en este manual según los mercados y el desarrollo del producto.

Si necesita asistencia técnica, recuerde que su Concesionario Oficial es el que mejor conoce su vehículo. Utilice siempre piezas y accesorios originales de Segway.

Segway se reserva el derecho de cambiar sus productos, así como el manual siempre que sea necesario / oportuno.

## 2. Introducción

Una lectura minuciosa y cuidadosa de este manual del propietario es esencial para ayudarlo a familiarizarse con todos los controles del vehículo y conocer sus características, capacidades y limitaciones para proporcionar una conducción segura.

El propietario tiene la responsabilidad de preservar la seguridad y las condiciones de funcionamiento del vehículo.

El uso y la operación seguros dependen de las habilidades técnicas de conducción y la experiencia del conductor.

Antes de empezar a conducir, infórmese de la legislación vigente.

### 2.1 Seguridad

Lea completa y atentamente este manual, para tomar conocimiento de todas las características y particularidades del vehículo.

- El conductor deberá tener formación cualificada y todos los requisitos legales en vigor (permiso de conducir, permiso temporal, matrícula, registros, seguros, etc);
- Nunca conduzca este vehículo sin la práctica y el conocimiento necesarios. Póngase en contacto con su concesionario para obtener más información sobre las verificaciones que debe hacer frecuentemente en su vehículo;
- Siempre tenga en cuenta las indicaciones en la vía en la que está conduciendo, así como las normas del código de circulación;
- Este vehículo ha sido diseñado y producido para circular en todo tipo de terrenos, cumpliendo con la legislación sobre emisiones de ruido y gases contaminantes a la atmósfera.
- Cumpla siempre los límites de velocidad y nunca conduzca más rápido de lo que le permiten las condiciones de la carretera, el tráfico y su propia habilidad de conducción;
- Antes de utilizar el vehículo, realice una pequeña inspección de acuerdo con la tabla de mantenimiento (capítulo “Verificaciones Diárias”);
- El tiempo de rodaje del vehículo es de 25 horas de operación o kilometraje equivalente a dos tanques llenos de combustible, aproximadamente 500 kms. El uso cuidadoso del motor y los componentes de desgaste durante este período mejorará el rendimiento y la durabilidad del vehículo y sus componentes. Para lograr el mejor rendimiento de frenado, debe recorrer 200 km o más. El frenado repentino o excesivo puede dañar las pastillas o los discos cuando aún son nuevos. Ruede el embrague y la correa a velocidades moderadas y solo con cargas pequeñas. Evite arranques agresivos y conducir a alta velocidad durante el período de rodaje;

- No opere su vehículo en lugares cerrados y/o mal ventilados. La inhalación de monóxido de carbono puede causar lesiones graves o muerte.
- Tenga en cuenta las condiciones climáticas que pueden afectar negativamente a su conducción (viento, lluvia, niebla, etc.);
- Evite frenar repentinamente en pisos mojados o con hielo, ya que es extremadamente peligroso. Evite igualmente tapas, agujeros, líneas de marcado y marcas de aceite para evitar resbalones y accidentes;
- No efectúe nunca maniobras peligrosas;
- Acelere y frene suavemente para no correr el riesgo de perder el control del vehículo;
- Practique una conducción defensiva;
- Siempre señalice anticipadamente la intención de cambiar de dirección antes de hacerlo y asegúrese de que los otros consiguen verlo;
- Tenga especial precaución al pasar cerca de vehículos detenidos, ya que los ocupantes pueden no ver su vehículo y abrir la puerta repentinamente;
- Asegúrese de que circula de forma visible para los otros conductores, tanto por la posición en la carretera así como por la utilización de colores vivos;
- Conduzca el vehículo utilizando siempre casco protector, bien como equipamientos de protección y ropa adecuada;
- Nunca transporte más pasajeros de los que están permitidos y asegúrese de que tienen los conocimientos necesarios sobre el funcionamiento del vehículo para no comprometer su estabilidad;
- El pasajero siempre debe usar el asiento respectivo;
- Nunca transporte a un pasajero que no pueda poner ambos pies en el reposapiés (si se aplica);
- Durante el trayecto, para mantener el control del vehículo, el conductor debe mantener ambas manos en el manillar/volante y ambos pies en el reposapiés/ interior del vehículo;
- La posición y postura del conductor y del pasajero son muy importantes para el control del vehículo;
- No transporte a animales en el vehículo;
- Nunca sobrecargue el vehículo, ya puede afectar su estabilidad. Asegúrese de que las cargas transportadas están firmemente seguras y el peso equilibrado;
- No sobrepase la capacidad máxima de carga del vehículo;
- Nunca beba alcohol ni consuma drogas o medicamentos que causen somnolencia antes o mientras conduce este vehículo, ya que consumirlas puede reducir las capacidades para conducir;
- No conduzca durante largos períodos de tiempo. Tome descansos para reducir el cansancio;

- Utilice siempre los neumáticos (tamaño y tipo) especificados en este manual;
- Verifique regularmente la presión de los neumáticos;
- Siempre apague el vehículo antes de poner combustible. Tan pronto como termine, asegúrese de que la tapa del depósito de combustible está bien cerrada para que no haya riesgo de fugas;
- El escape alcanza una temperatura alta, que se puede mantener incluso después de que el motor esté apagado. No le toque;
- Las piezas de metal o plástico pueden alcanzar altas temperaturas después de su exposición al sol. Tenga cuidado al tocar en estos componentes para no quemarse;
- En caso de accidente, evalúe el estado de su vehículo antes de volver a conducirlo. Compruebe manillar/volante, manetas, frenos, pedales, ruedas, carenados, posibles fugas, tuercas y tornillos sueltos y su estado general. En seguida, deberá dirigirse a un concesionario (si no es posible hacerlo de forma autónoma, deberá solicitar una grúa o remolque) para realizar una revisión del vehículo.
- Siga los procedimientos descritos en este manual para subir/bajar montañas. Verifique siempre el terreno, no realice cambios bruscos de velocidad y no conduzca a velocidades excesivas.
- Su vehículo no es un juguete y puede ser peligroso. Conducirlo es diferente de conducir un coche o motocicleta y rápidamente puede suceder un accidente o vuelco. Tenga cuidado realizando maniobras como curvas, inversión de marchas, conducir en terrenos inclinados o sobre obstáculos.

El incumplimiento de estas advertencias aumenta la posibilidad de accidentes y, consecuentemente, el riesgo de lesiones graves o muerte.

## *2.2 Equipo de Protección*

Aunque no es obligatorio el uso de equipos de protección en este tipo de vehículos, recomendamos su uso.

La mayoría de las muertes por accidentes son causadas por lesiones en la cabeza. El uso del casco es fundamental para prevenir y reducir estas lesiones.

Siempre use un casco homologado.

Use una visera o gafas apropiadas. El viento en contacto con los ojos sin protección puede reducir la visibilidad y retrasar la percepción de situaciones peligrosas.

El uso de chaqueta, botas, pantalones, guantes, etc., es extremadamente eficaz para prevenir



---

lesiones corporales.

Nunca use ropa que pueda interferir con pedales, palancas, ruedas, etc., evitando así causar daños o accidentes.

Siempre use ropa adecuada que proteja las piernas, los tobillos y los pies. El motor y el sistema de escape alcanzan altas temperaturas durante y después del viaje y pueden causar quemaduras.

El pasajero también debe cumplir con estas reglas de precaución.

### *2.3 Accesorios*

La instalación de productos no originales o la introducción de otros cambios en el vehículo puede invalidar la aplicabilidad de la garantía. Los cambios en la imparcialidad o las características operativas pueden exponerlo a usted y a otros a un grave riesgo de accidente o muerte. Por lo tanto, es responsable de cualquier accidente que pueda ocurrir debido a los cambios realizados en el vehículo.

Nunca instale accesorios que puedan comprometer el rendimiento del vehículo. Antes de utilizar cualquier accesorio, asegúrese de que no reduzcan la distancia entre el vehículo y la carretera

al conducir en las curvas, que no limitan la suspensión, la dirección o el manejo de todas las funciones del vehículo. También asegúrese de que las luces y los reflectores estén siempre visibles.

Ciertos accesorios pueden hacer que el conductor cambie su posición normal de conducción. Una posición incorrecta limitará la libertad de movimiento del conductor, así como su capacidad para controlar el vehículo. Por esta razón, instalar este tipo de accesorios no es aconsejable.

Los accesorios eléctricos necesitan un cuidado especial al ser reparados. Si estos accesorios exceden la capacidad del sistema eléctrico del vehículo, pueden causar fallos como la pérdida de luces y potencia del motor. El uso de accesorios eléctricos puede comprometer la longevidad de la batería del vehículo.

Varias compañías sin ninguna conexión con Segway producen piezas y accesorios u ofrecen otras modificaciones que, debido a que no pueden ser probadas adecuadamente por Segway, no deben instalarse en el vehículo.

Segway no aprueba ni recomienda el uso de accesorios no originales o la modificación de las características originales del vehículo, incluso si lo vende e instala un concesionario oficial.

## *2.4 Controles diarios*

Para garantizar una conducción segura, así como la longevidad de los componentes de su vehículo, revise regularmente los siguientes elementos de su vehículo:

1. Inspección de la dirección: Gire el volante hasta el límite en ambos lados, asegurándose de que el recorrido de la dirección esté completamente libre y gire naturalmente.
2. Frenos: Compruebe el nivel de líquido, que siempre debe estar entre el límite mínimo y el límite máximo indicado.
3. Neumáticos: Compruebe la presión y la profundidad del dibujo.
4. Combustible: Asegúrese de tener combustible en el vehículo antes de comenzar a conducir.
5. Luces: Compruebe el correcto funcionamiento de las luces del vehículo.
6. Nivel de lubricante: Compruebe el nivel de los diferentes lubricantes (aceite de motor, frenos,...)
7. Estado de los espejos: Compruebe que los espejos son compatibles.

Siempre que la inspección muestre la necesidad de reemplazar piezas, use piezas originales que pueda comprar a través de su distribuidor.

### 3. Vehículo

#### 3.1 Datos técnicos del vehículo

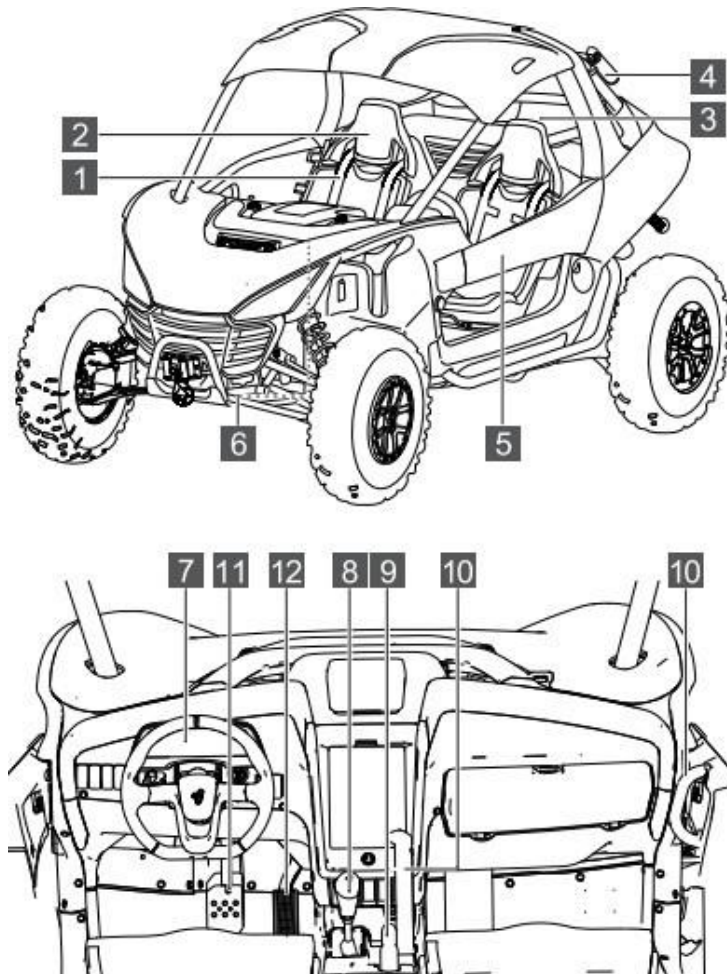
##### MOTOR

<b>Tipo</b>	Bicilíndrico, refrigerado por agua, 4 tiempos
<b>Cilindrada</b>	1000 cc
<b>Potencia Máxima</b>	64 kW a 7500 rpm
<b>Refrigeración</b>	Líquida
<b>Alimentación</b>	Inyección electrónica Bosch
<b>Sistema de arranque</b>	Eléctrico
<b>Transmisión</b>	Variador Automático P/R/N/L/H
<b>Bujía</b>	NGK CPR7EA / TORCH B7RTC

##### CHASIS

<b>Suspensión (Delant./Tras.)</b>	Triángulo doble con barra estabilizadora / multibrazos con barra estabilizadora
<b>Freno (Delant./Tras.)</b>	Disco (4 ruedas)
<b>Neumático (Delant./Tras.)</b>	29×9-14 / 29×11-14
<b>Longitud</b>	3375 mm
<b>Anchura</b>	1630 mm
<b>Altura</b>	1800 mm
<b>Batalla</b>	2590 mm
<b>Peso</b>	835 kg
<b>Capacidad de depósito</b>	44 L
<b>Nº plazas</b>	Homologado 2 personas

### 3.2 Componentes y comandos

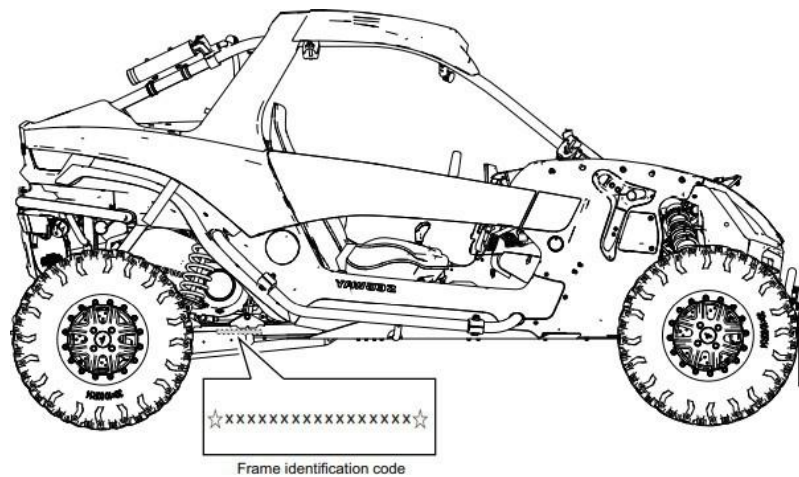


- |  |                             |
|--|-----------------------------|
| 1. Cinturón de seguridad                         | 7. Panel de instrumentos    |
| 2. Asiento                                       | 8. Palanca de cambio        |
| 3. Caixa de carga                                | 9. Freno de estacionamiento |
| 4. Amortiguador                                  | 10. Apoyos de brazo         |
| 5. Puerta de la cabina                           | 11. Pedal de freno          |
| 6. Tapa del depósito (lado derecho del vehículo) | 12. Pedal acelerador        |

### 3.3 Identificación del vehículo

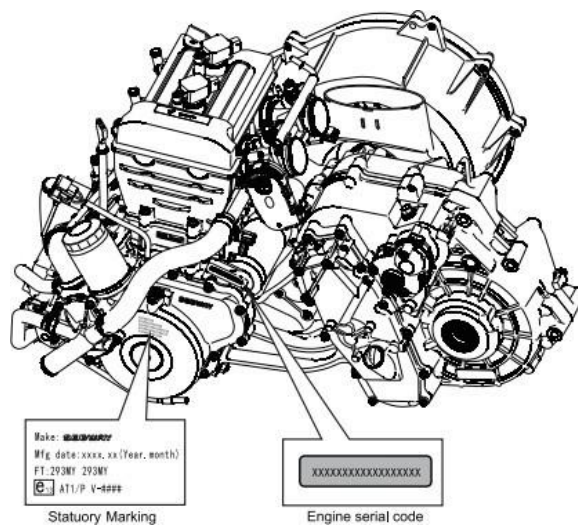
#### Nº de identificación del vehículo (VIN)

O El VIN está grabado en el chasis, en el lado derecho del vehículo, en la parte inferior trasera, como se muestra en la imagen.



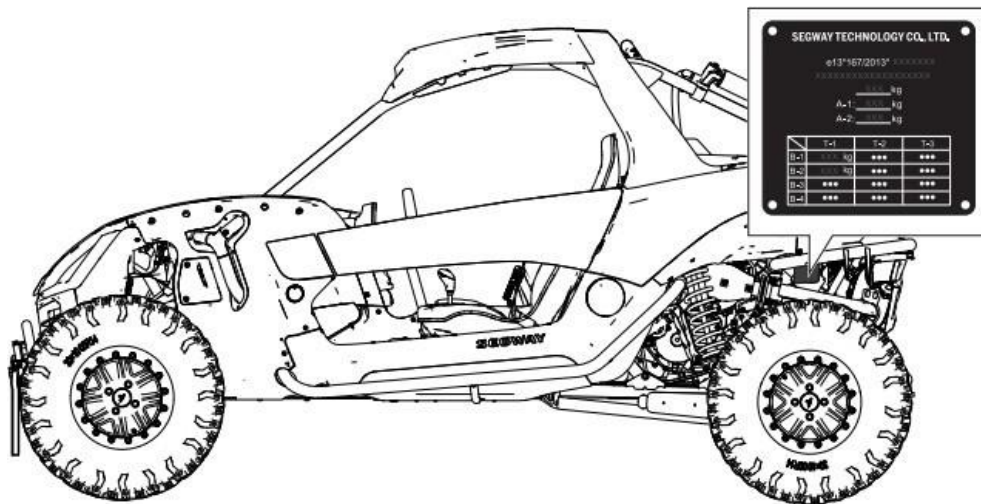
#### Nº de motor

El número de motor está grabado en la ubicación que se muestra en la imagen



### Placa de identificación del vehículo

La placa de identificación se encuentra en el lado izquierdo, como se muestra en la imagen. En la placa se presenta la información básica del vehículo, como el VIN. La información del VIN es necesaria para la activación del vehículo por primera vez.



### 3.4 Arranque del vehículo

Hay 3 formas de arrancar el vehículo:

1. Llave de encendido (preferente)
2. Inalámbrico a través de APP

La conexión remota del vehículo a través de la aplicación requiere una red de Internet 4G. Si la zona donde se encuentra está cubierta por una red de Internet, puede acceder a la APP y conectar el vehículo.

3. A través de la APP por Bluetooth

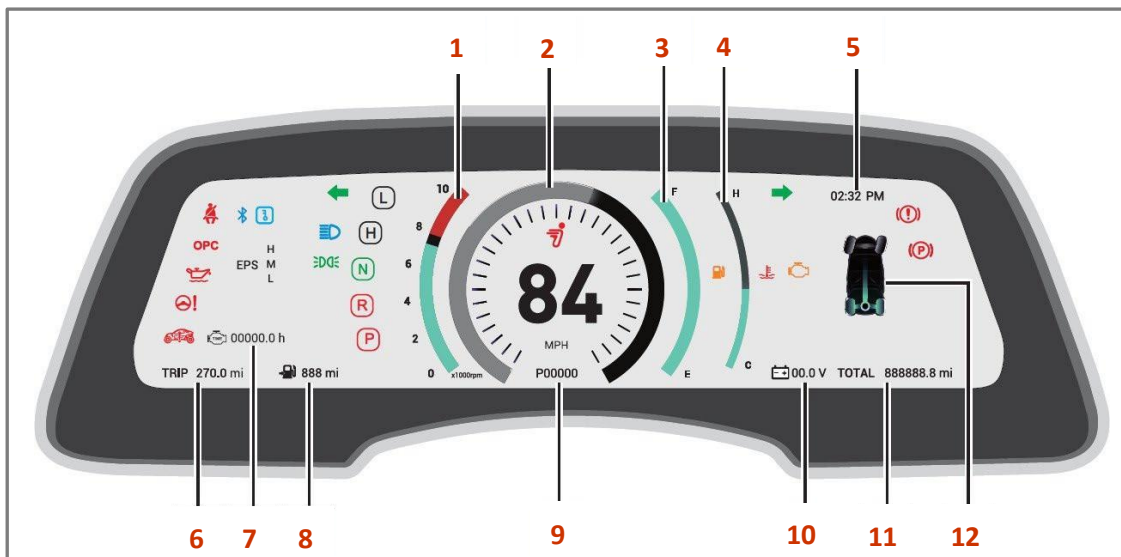
Una vez que el vehículo y el teléfono móvil están conectados y el Bluetooth está sincronizado, tan pronto como el teléfono se aleja del vehículo a una distancia donde esta sincronización ya no es posible, el vehículo se apaga. Tan pronto como vuelva a acercarse el teléfono móvil al vehículo y el vehículo se restablezca, el vehículo volverá a encenderse automáticamente.

Preferiblemente siempre debe usar la llave para encender y apagar el vehículo. Si no desea utilizar la opción remota, puede desactivar esta opción en la APP.

Después de desconectar el vehículo con la llave, se cortará la conexión remota y será posible arrancar el vehículo manualmente. Para volver a conectar, deberá desconectarse y volver a conectarse al vehículo.

Para obtener más información sobre el uso y las características de la aplicación, póngase en contacto con su distribuidor.

### 3.5 Panel de Instrumentos



#### 3.5.1 Descripción de los instrumentos

##### 1. Cuenta revoluciones

Muestra las revoluciones actuales del motor (0→2→4→6→8→10)

##### 2 Velocímetro

El velocímetro muestra la velocidad actual del vehículo (km/h).

##### 3 Indicador de nivel de combustible

E : Depósito vacío      F : Depósito lleno

Muestra información sobre el nivel de combustible en el depósito. Tan pronto como el combustible alcance el nivel de reserva, el indicador comenzará a parpadear.

##### 4 Indicador de temperatura del refrigerante

Muestra la temperatura actual del refrigerante. C :

Temperatura baja

H : Temperatura alta

## 5 Reloj

Después de vincular el vehículo a la aplicación Segway Powersports, la hora se actualizará automáticamente.

## 6 Km parcial

No es posible restablecer los Km parciales. Esta funcionalidad solo está disponible a través de la aplicación Segway Powersports.

## 7 Tiempo de funcionamiento del motor

Muestra las horas en que el motor del vehículo estaba funcionando.

## 8 Autonomía

Muestra los Km que aún se pueden recorrer con la cantidad de combustible restante en el tanque.

## 9 Código de error

En caso de avería del vehículo, se muestra el código de avería.

## 10 Voltaje de la batería

Muestra el nivel de carga actual de la batería del vehículo.

## 11 Odómetro

Muestra el total de kms acumulados del vehículo.

## 12 Modos de tracción



Modo 2x4



Modo 4x4



Modo 4x4 com bloqueio do diferencial

Con diferencia trasero:



Modo 2x4












Modo 4x4







Modo 4x4 com bloqueio do diferencial

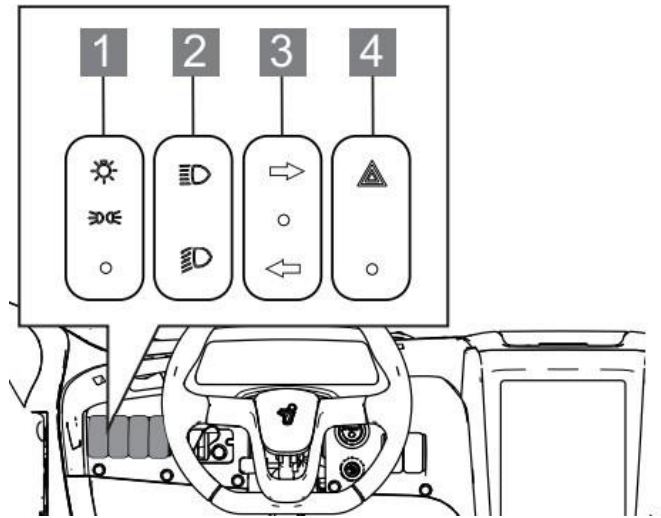


### 3.5.2 Indicaciones y luces de advertencia

Indicador	Significado	Funcionalidad
	Cinturón de seguridad	Esta luz indicadora recuerda al conductor la necesidad de que todos los pasajeros del vehículo usen el cinturón de seguridad. El cierre del cinturón del conductor está equipado con un sistema de seguridad que limita la velocidad del vehículo a 24 km/h si no se abrocha el cinturón.
<b>OPC</b>	Luz de posición del conductor (lateral)	Cuando el conductor sale del asiento, la luz se enciende en el salpicadero y suena la alarma.
	Indicador de presión del aceite	Este indicador se ilumina cuando se detecta baja presión de aceite en el motor.
	Luz de advertencia de problemas eléctricos	Indica un fallo en el sistema EPS (si el vehículo tiene el equipo).
	Luz de freno	<ul style="list-style-type: none"> <li>Bajo nivel de líquido de frenos</li> <li>Sistema de frenado con problemas</li> </ul>
	Indicador de freno de estacionamiento	Esta luz se enciende cuando se activa el freno de estacionamiento.
	Luz de avería EFI	Este indicador aparece si se produce un fallo con el sistema EFI. No conducir el vehículo si esta luz está encendida, puede causar daños graves al motor. Si se enciende la luz, póngase en contacto con su distribuidor para obtener un diagnóstico.
	Luz de advertencia de temperatura del refrigerante	Esta luz se encenderá cuando el motor esté demasiado caliente. Apague inmediatamente el motor y deje que se enfríe. Cuando esté frío, vuelva a arrancar el vehículo.
	Indicador de intermitente izquierdo	El indicador parpadeará cada vez que se active el intermitente izquierdo
	Indicador de luz de carretera / larga	Cuando active la luz de carretera / larga se encenderá este testigo en el panel de instrumentos.

	<p>Indicador de luz de cruce / corta</p>	<p>Indica que los faros, la parte trasera, y el grupo de instrumentos están encendidos.</p>
	<p>Indicador de intermitente derecho</p>	<p>El indicador parpadeará cada vez que se active el intermitente derecho.</p>
	<p>Bluetooth</p>	<p>Este icono aparecerá siempre que se establezca una conexión a través de la aplicación.</p>
	<p>Control remoto</p>	<p>Cuando el vehículo se pone a trabajar a través de la aplicación, este icono aparecerá en el teléfono y el indicador se iluminará en el panel de instrumentos.</p>
<p>H EPS M L</p>	<p>Modo EPS</p>	<p>El modo EPS está seleccionado en la APP y el usuario puede seleccionar los siguientes modos (modelos aplicables):</p> <p>M - Modo normal, dirección normal</p> <p>H - Modo confort, transporte de carga, velocidad reducida, dirección más ligera</p> <p>L - Modo de movimiento, mayor velocidad, dirección más pesada</p>

### 3.6 Interruptores



- 1、 Luces de posición
- 2、 Luces de carretera y Luces de cruce
- 3、 Interruptor de señal de giro (modelos aplicables)
- 4、 Interruptor de emergencia (modelos aplicables)

#### Luces de posición

● Luces apagadas



Luces de posición





Luces encendidas

#### Luces de carretera y Luces de cruce



Luces de carretera: Coloque el interruptor en esta posición para activar las luces de carretera. Cuando se activa, este símbolo aparece en el panel de instrumentos.

Luces de cruce: Coloque el interruptor en esta posición para activar las luces de cruce. Cuando se activa, este símbolo aparece en el panel de instrumentos.

### Interruptor de intermitentes (modelos aplicables)

-  Coloque el interruptor en esta posición para activar el parpadeo izquierdo. Cuando se activa, este símbolo aparece en el panel de instrumentos.
-  Coloque el interruptor en esta posición para activar el parpadeo izquierdo. Cuando se activa, este símbolo aparece en el panel de instrumentos.
- Desactive la señal de giro poniendo el interruptor en su posición central.

### Interruptor de corte de corriente

-  Off: Coloque el interruptor en esta posición y el motor se apagará
-  On: Coloque el interruptor en esta posición y el motor arrancará

### Interruptor de luces de emergencia

Utilice este interruptor en caso de emergencia. La luz de posición está parpadeando cuando el interruptor se presiona en posición "▲". Para apagarlo, el interruptor debe presionarse hasta la posición "●".

- Estacionamiento temporal del vehículo;
- Avería del vehículo;
- Cuando se enfrenta a otras emergencias;

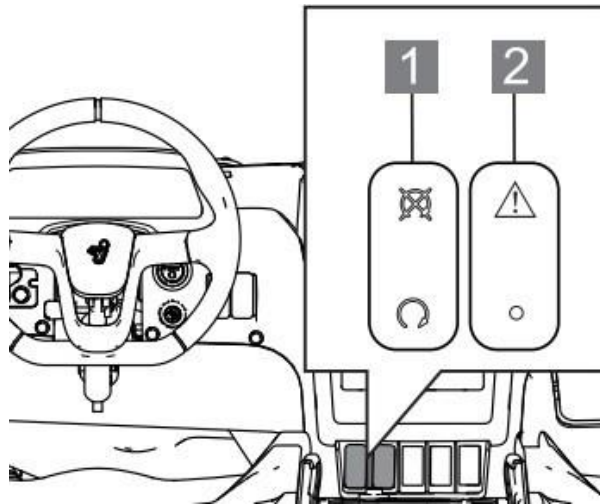
### Interruptor de modos de conducción

#### “S” : Modo deportivo

Al activar este modo, las revoluciones del motor aumentan, aumentando la potencia y la velocidad del vehículo, así como un mayor consumo de combustible. No se recomienda arrancar el vehículo con el modo deportivo activado.


#### “E”: Modo económico


Al activar este modo de conducción, el consumo de combustible se reducirá, haciendo que el vehículo sea más eficiente.




- 1、 Interruptor de corte de alimentación
- 2、 Interruptor de corte de límite de velocidad

#### **Interruptor de corte de alimentación**

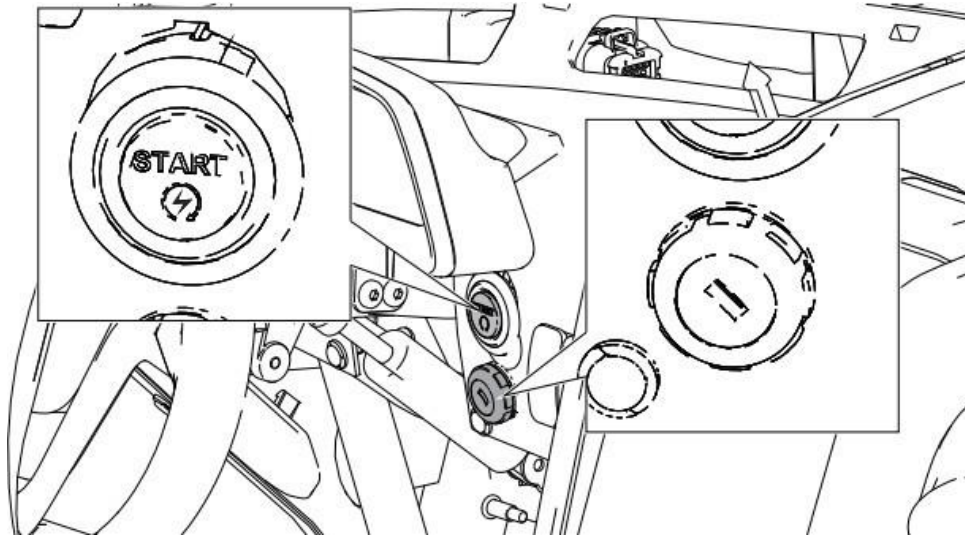
“  ” : Coloque el interruptor en esta posición y el motor se apagará

“  ” : Coloque el interruptor en esta posición y el motor arrancará

#### **Interruptor de corte de límite de velocidad**

 : Cancela el límite de velocidad del vehículo en modo de conducción 4WD con bloqueo de diferencial (30KM / h).

### 3.7 Interruptor de encendido/botón de arranque



#### **MODO 1**

##### **Llave de encendido**

Gire la llave a la posición "ON": todos los circuitos eléctricos del vehículo están conectados.

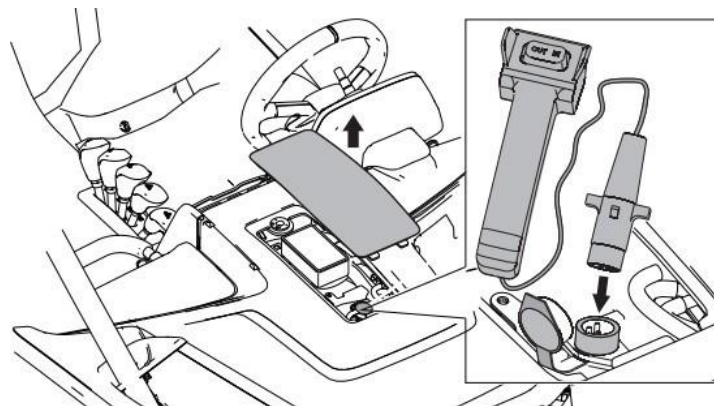
Gire la llave a la posición "OFF": Los circuitos eléctricos se apagan y el motor se detiene. Cuando el encendido está en esta posición, la llave se puede quitar de la cerradura.

##### **Interruptor de Start**

Gire la llave a la posición "ON" de la cerradura de encendido y presione el interruptor de arranque para arrancar el vehículo.

### 3.8 Interruptor de cabrestante

El cabrestante se utiliza para arrastrar y soltar cargas. Debe comprender el uso correcto y los métodos para usar el cabrestante, así como prestar atención a las advertencias de seguridad (consulte la página X)

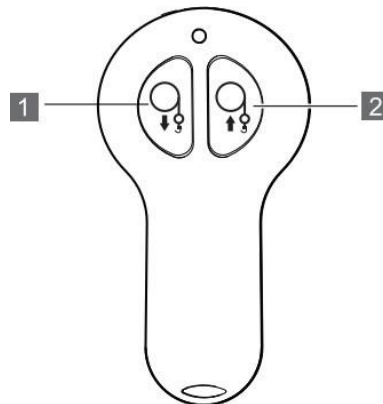


OUT : Suelta cable del cabrestante IN :

Recoge el cable del cabrestante

Abra la tapa del compartimento ubicado sobre el volante y retire el control de los interruptores del cabrestante; Enchufe el controlador a la toma de corriente.

### Interruptor de cabrestante-control remoto

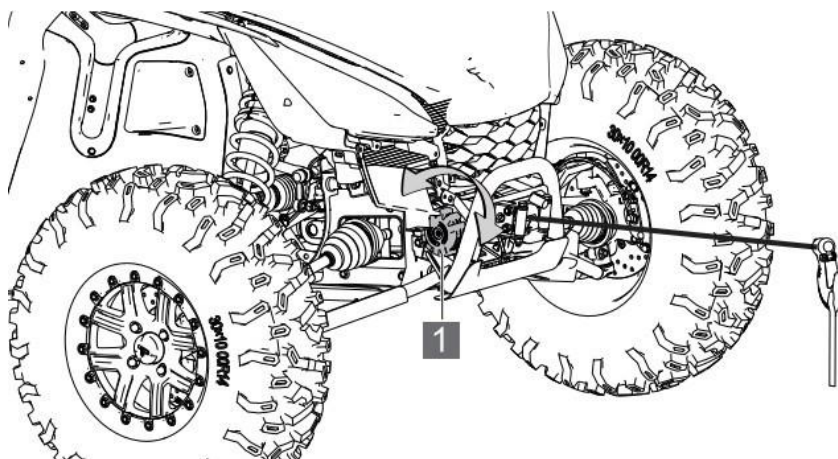


1: Soltar el cable del cabrestante

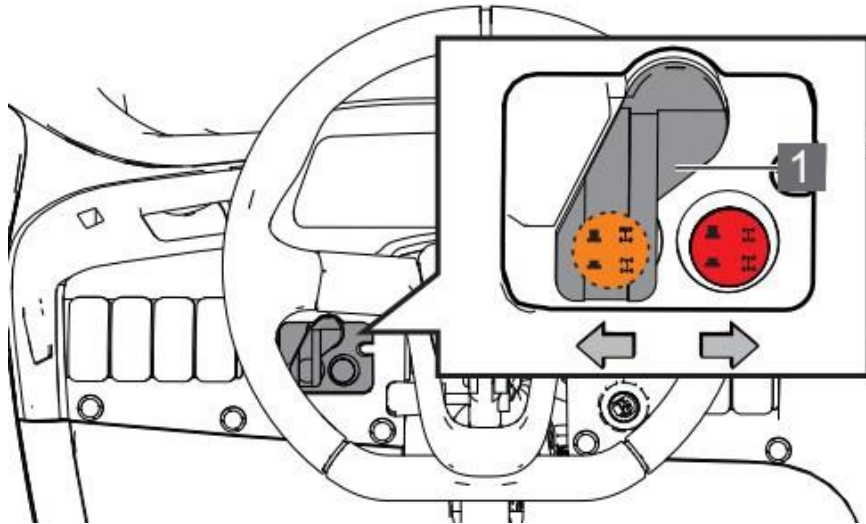
2: Recoger el cable del cabrestante

Si el mando a distancia no funciona correctamente, es posible que tenga que cambiar la pila del mando a distancia.

El cabrestante también se puede controlar manualmente, a través de la palanca giratoria situada en la parte delantera del vehículo, como se puede ver en la imagen de abajo.



### 3.9 Interruptor 2WD/4WD



#### 1 – Interruptor 2WD/4WD

Botón rojo hacia afuera: modo 2WD

Botón rojo y botón amarillo presionados: modo 4WD

Botón amarillo hacia afuera: modo 4WD con bloqueo de diferencial

#### Modo de tracción 2 x 4


Cuando haya seleccionado la opción 2WD en el interruptor, el vehículo solo tiene tracción trasera. La potencia se colocará completamente en las ruedas traseras y las ruedas delanteras no tendrán fuerza de tracción. En el panel de instrumentos aparecerá el símbolo "II" indicativo de 2WD. Este modo es adecuado para conducir en terreno plano.

#### Modo de tracción 4 x 4

Cuando se pulsa el interruptor 2WD/4WD, se selecciona el modo 4WD y aparecerá el símbolo "II" en el panel de instrumentos. En estas circunstancias, la potencia se genera tanto en las ruedas traseras como en las delanteras. Este modo es adecuado para conducir en terrenos montañosos, fangosos o en mal estado.



### Modo de tracción 4x4 con bloqueo del diferencial

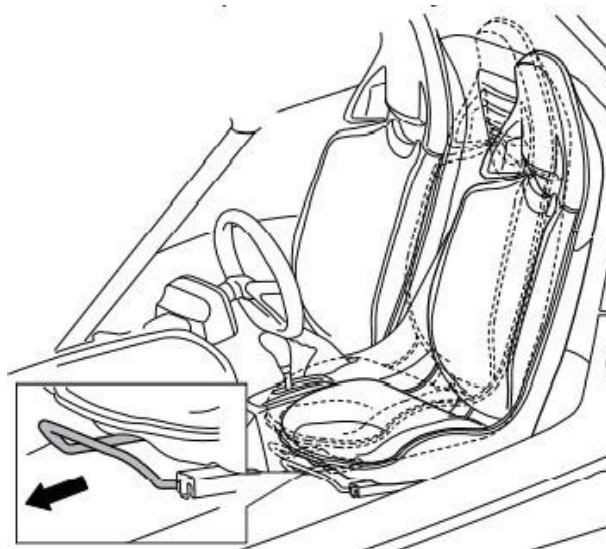
Cuando se presiona el interruptor de bloqueo del diferencial (amarillo), el símbolo aparece en el panel "  ". En este momento, el bloqueo de tracción en modo de tracción en las 4 ruedas está activo. Las ruedas traseras y delanteras, izquierda y derecha, generan la misma velocidad y potencia. El vehículo está limitado a una velocidad de 30 km / h, y este modo es adecuado para vehículos en situaciones problemáticas.

### 3.10 Asientos

El asiento del conductor se puede ajustar. Ajuste la posición del asiento para lograr una conducción cómoda, asegurándose de que puede presionar correctamente los pedales del freno y el acelerador.

#### Ajuste del asiento del conductor

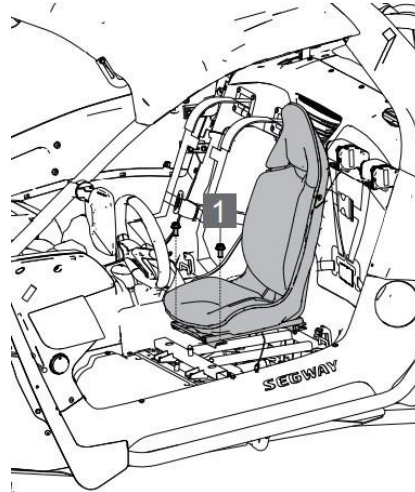
En el extremo delantero del asiento hay una palanca en forma de U que, cuando se tira hacia arriba, permite que el asiento se deslice a la posición deseada. Cuando deja caer la palanca, el asiento se bloquea en la nueva posición.



**Palanca para el ajuste del asiento**

### 3.11 Desmontaje/Instalación del asiento del conductor

#### Desmontaje del asiento



1. Retire el cinturón de seguridad
2. Retire los tornillos a ambos lados del asiento;
3. Tire con cuidado del asiento hacia adelante y retire el cable conectado debajo del asiento.
4. Retire el asiento.

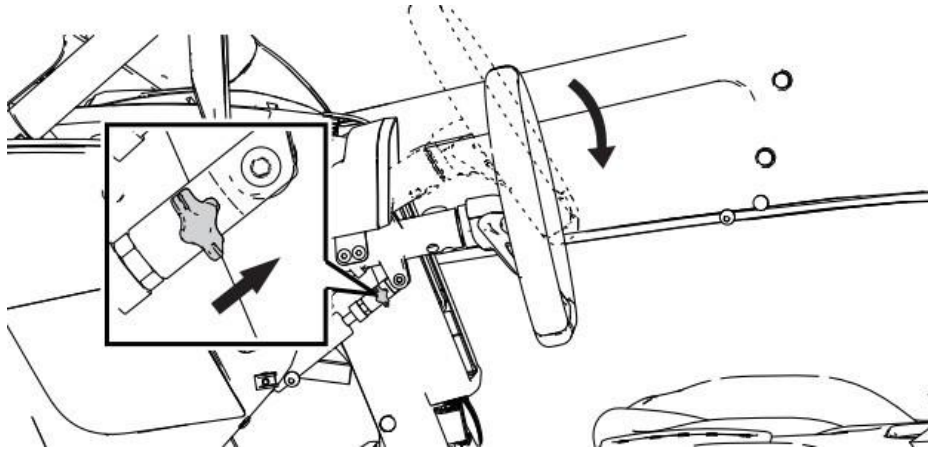
#### Instalación del asiento

1. Enchufe el cable debajo del asiento.
2. Inserte los pasadores de fijación en la parte posterior del asiento en sus alojamientos.
3. Coloque los tornillos en el lado derecho e izquierdo.

Compruebe siempre que el asiento esté correctamente instalado para garantizar la seguridad del conductor.

### 3.12 Ajuste del volante

El volante se puede ajustar de acuerdo con las necesidades del conductor.



#### Ángulo de ajuste del volante:

Levante la perilla de la columna de dirección hacia el volante sin dejarla caer.

Mueva el volante hacia arriba o hacia abajo a la posición deseada. Suelte el asa para asegurar el volante en la nueva posición.

Después de realizar este ajuste, confirme que el volante está fijo.

#### AVISO

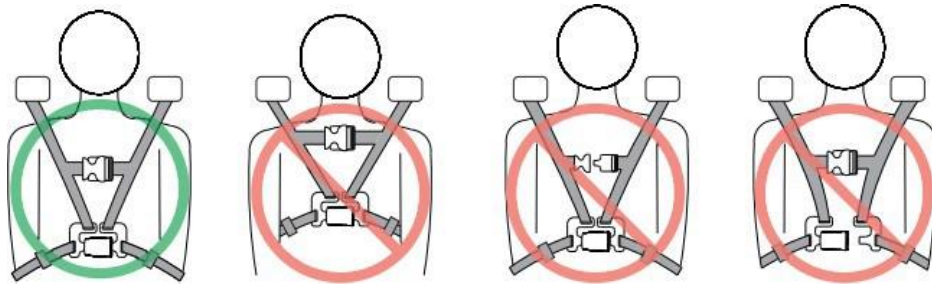
**No ajuste el volante con el vehículo en movimiento.**

**Tal acción puede conducir a la pérdida de control del vehículo y causar un accidente grave.**

### 3.13 Cinturón de seguridad

Tan pronto como suba al vehículo, la colocación del cinturón de seguridad se convierte en una prioridad.

- ◆ Abróchese correctamente el cinturón confirmando que está bien ajustado sin posibilidad de desprenderse involuntariamente.
- ◆ Siéntese correctamente con la espalda apoyada contra el banco.
- ◆ No retuerza el cinturón de seguridad.



Es un cinturón de seguridad retráctil de cuatro puntos con un solo ajuste:

1. Coloque el cinturón de seguridad sobre los brazos para que descance sobre los hombros.
2. Inserte las lengüetas en las cavidades hasta que escuches un clic.
3. Puede ajustar el cinturón utilizando las herramientas de ajuste por encima del hombro o en la parte inferior.

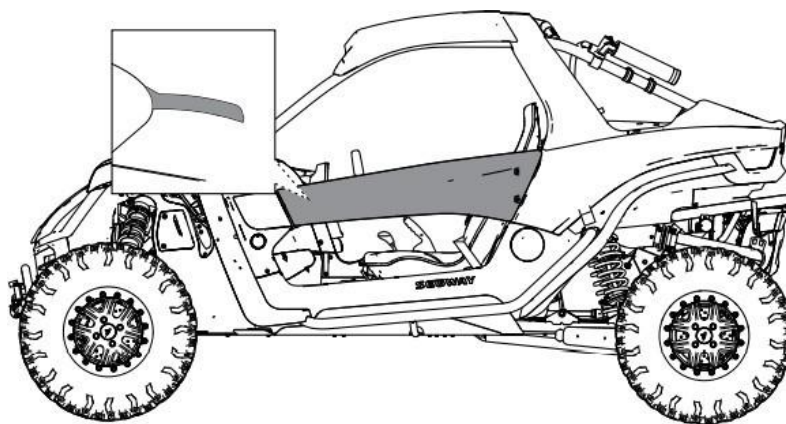
Para abrir el cinturón de seguridad, pulse el botón de presión.

### 3.14 Puertas

El vehículo está equipado con puertas. Conducir el vehículo sin cerrar y bloquear las puertas aumenta el riesgo de lesiones o muerte en caso de accidente. Asegúrese de tener las puertas correctamente cerradas y bloqueadas antes de conducir el vehículo, así como si tiene algún tipo de daño o defecto.

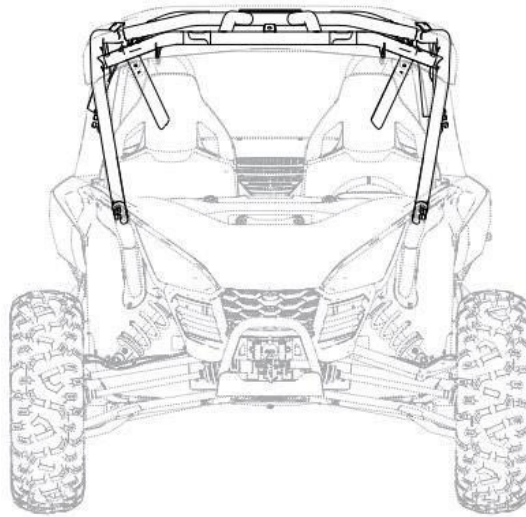
Abrir/cerrar la puerta:

Levante el pestillo y abra la puerta. Para cerrar, p tira de la puerta hacia adentro, y después de escuchar un "clic", compruebe que la puerta está cerrada.



### 3.15 Estructura de protección contravuelcos

El vehículo está equipado con una estructura de protección contra vuelcos. Si la estructura tiene algún defecto o está dañada, póngase en contacto con su distribuidor.

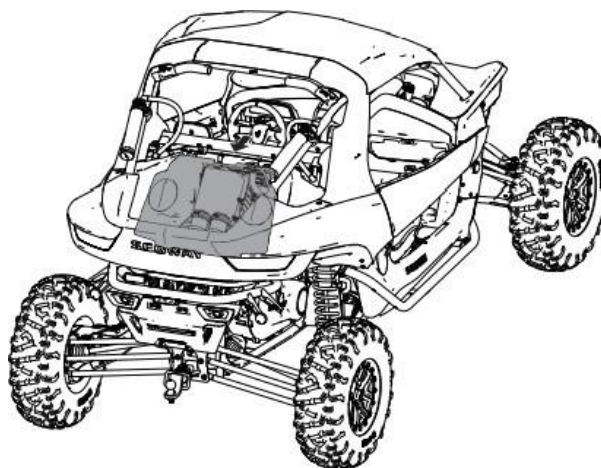


### 3.16 Almacenamiento

El vehículo tiene una caja de carga ubicada en la parte trasera.

Para abrir la caja de carga, debe girar las tapas de la caja de carga.

Para sacar la caja, simplemente sostenga la ranura en la parte superior de la caja de carga con ambas manos y tire de ella hacia atrás.



### 3.17 Tapa del depósito de combustible

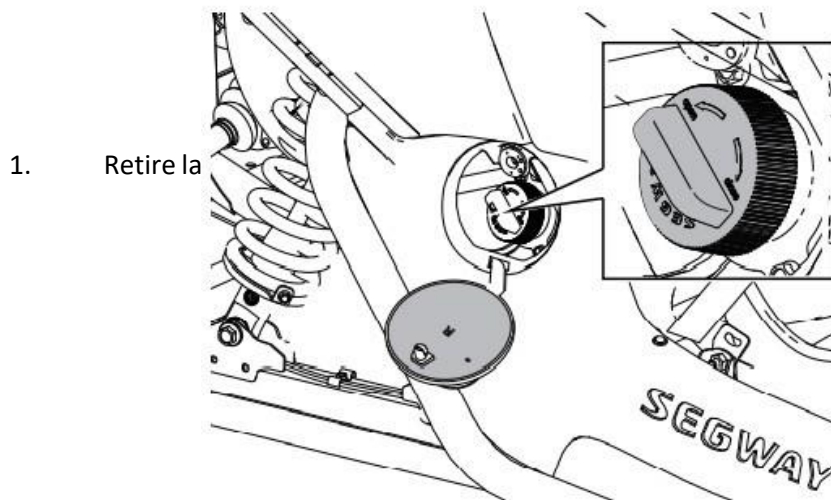
**▲ AVISO**

Siempre llene con el tipo de combustible recomendado.

Siempre llene el tanque con el motor apagado y en un área bien ventilada.

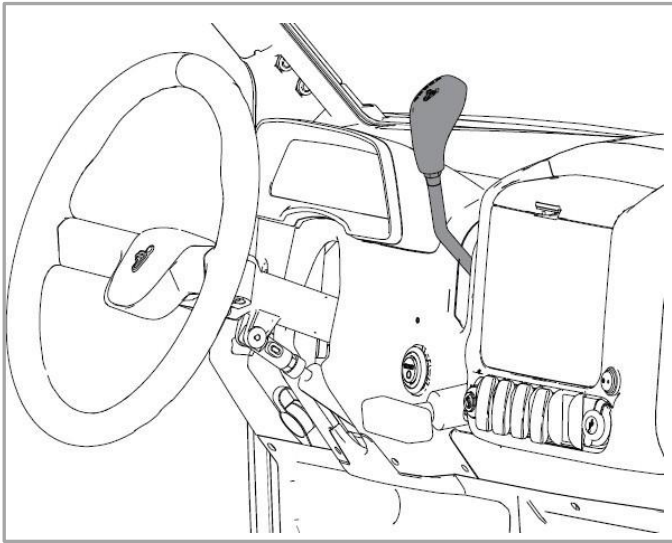
No fume y tenga cuidado con las llamas o chispas cerca del área donde reposta o tiene gasolina almacenada.

No llene el tanque completamente hasta la boquilla.



2. Gire el tapón en la dirección " ABRIR" (Compruebe la inscripción en la tapa)
3. Rellene el depósito de combustible (no llene hasta la boquilla)
4. Gire el tapón en la dirección "CERRAR".
5. Encaje la cubierta lateral.

### 3.18 Seletor de marchas



- L** Cortas
- H** Largas
- N** Neutro
- R** Marcha atrás
- P** Parking

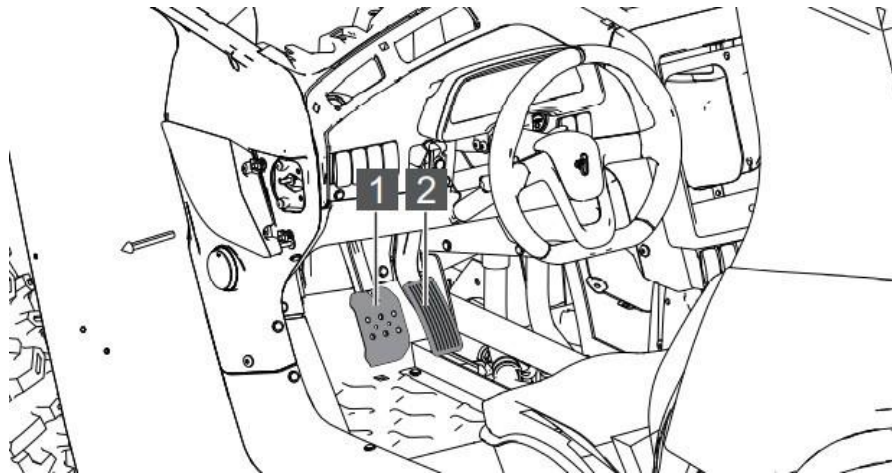
Los diferentes modos de conducción corresponden a diferentes cambios. Puede confirmar el cambio de marcha en el panel de instrumentos.

 **AVISO**

**Si cambia la posición en la caja de cambios cuando el motor está al ralentí o con el vehículo en movimiento, puede causar daños a la transmisión.**

**Siempre coloque el cambio en la posición de estacionamiento y aplique el freno de estacionamiento cuando salga del vehículo.**

### 3.19 Pedal de freno y pedal del acelerador



**1 – Pedal de freno**

**2 – Acelerador**

#### **1 - Pedal de freno**

Presione el pedal del freno ■ para reducir la velocidad o detener el vehículo. Utilice el pedal para arrancar el motor y para detener el vehículo siempre que sea necesario cambiar la marcha en el selector.

El pedal del freno volverá a su posición inicial tan pronto como lo sueltes.

#### **2 - Acelerador**

Presione el pedal del acelerador ■ para aumentar la velocidad del motor. Mantén el pedal presionado a una velocidad constante. Para reducir las revoluciones del motor y, en consecuencia, la velocidad, levante suavemente el pie del acelerador.

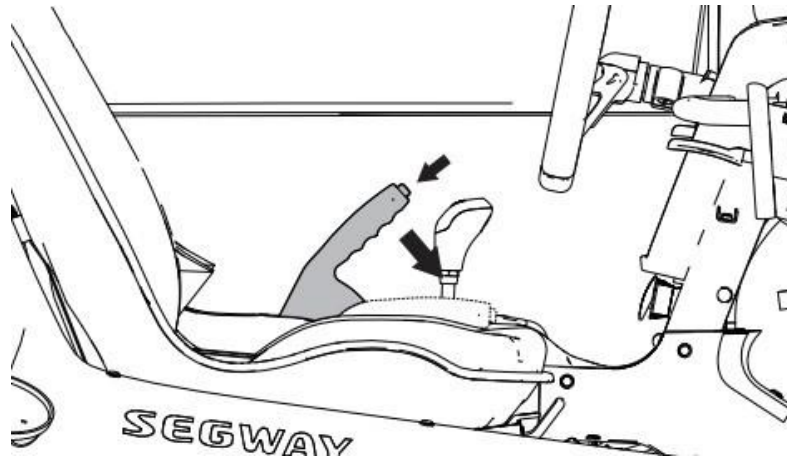
Cuando se suelta, el pedal del acelerador debe recuperarse completamente a la posición de ralentí.

Antes de empezar a conducir compruebe siempre que el funcionamiento del pedal sea correcto.



### 3.20 Freno de estacionamiento

Siempre que estacione y salga del vehículo, debe aplicar el freno de estacionamiento.



#### **Accionar el freno de estacionamiento:**

Estacione el vehículo en un lugar apropiado; Presione el pedal del freno y presione el botón en el extremo de la palanca mientras tira de la palanca hacia arriba. Escuchará un clic, que indica que el vehículo está bloqueado. Suelte el pedal del freno y se activará el freno de estacionamiento.

#### **Quitar el freno de estacionamiento:**

Presione el botón de freno mientras sostiene la palanca; Gírelo 90 grados en el sentido de las agujas del reloj y recójalo por completo.

## 4. Conducción

### 4.1 Arranque del vehículo

1. Presione el pedal del freno y coloque el selector de marchas en la posición "P";
2. Gire la llave y presione el botón "Inicio" para arrancar el motor.
3. Retire el freno de estacionamiento y coloque el dial a la velocidad deseada.
4. Agarra el volante con ambas manos, suelta el freno lentamente, pisa el acelerador con el pie derecho y empieza a conducir.

#### *4.2 Estacionamiento del vehículo*

1. Detenga el vehículo sobre una superficie plana. Al estacionar en un garaje o dentro de una estructura, asegúrese de que el lugar esté bien ventilado y que el vehículo se mantenga alejado de llamas o chispas.
2. Coloque el selector de cambios en PARK.
3. Apague el motor.
4. Levante lentamente el pie del pedal del freno, asegurándose de que la transmisión esté en PARK, antes de salir del vehículo.
5. Retire la llave del encendido.

#### *4.3 Conducir marcha atrás*

Si necesita conducir marcha atrás, asegúrese de que el área detrás del vehículo esté libre y conduzca solo a baja velocidad.

1. Asegúrese de que no haya obstáculos o personas detrás de usted y en la ruta que desea tomar.
2. Acelera lentamente. Nunca haga cambios repentinos en la velocidad.
3. Para detenerse, frene lentamente.
4. Evite los giros cerrados.

#### *4.4 Conducir sobre superficies resbaladizas*

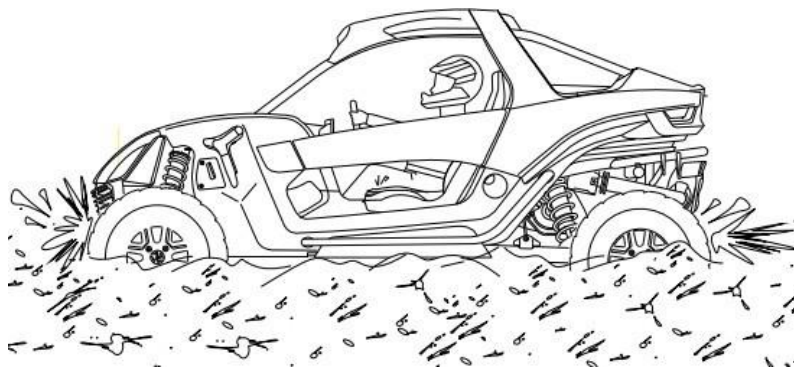
Cuando conduzca el ATV en superficies resbaladizas, como rieles con agua o grava o a temperaturas atmosféricas muy bajas, tenga en cuenta lo siguiente:

1. No circule por terrenos demasiado duros, resbaladizos o con tierra suelta.
2. Reduzca la velocidad al conducir en áreas resbaladizas.
3. Active el modo de tracción 4X4 antes de comenzar a perder la tracción.
4. Mantenga el nivel de alerta alto para evitar situaciones más peligrosas que podrían causar deslizamiento.
5. Nunca frene si el vehículo está derrapando. Corrija un deslizamiento girando el manillar en la dirección del derrape.

### IMPORTANTE!

El sistema de transmisión puede dañarse gravemente si se activa el modo de tracción 4X4 con las ruedas aún girando. Deje que las ruedas se detengan antes de activar el modo de tracción 4X4. Adesencadenarlo incluso antes de que comience a perder tracción.

#### 4.5 Conducir sobre agua



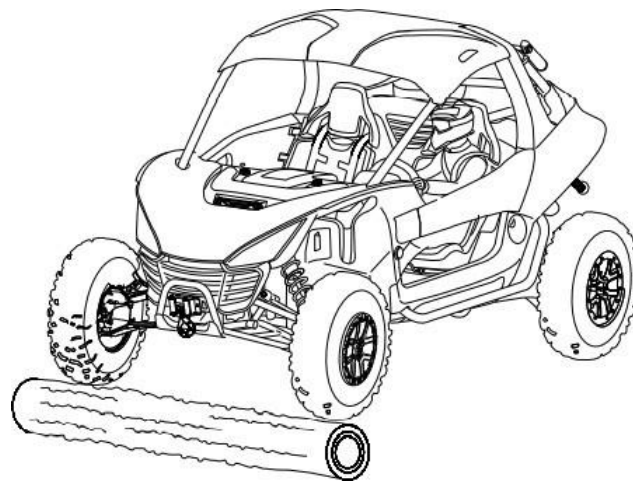
Su ATV puede circular sobre agua, siempre y cuando la profundidad no exceda el límite de 40 cm. Siempre esté atento a lo siguiente:

1. Profundidad y corriente del agua.
2. Elija una ruta con los márgenes de pendiente gradual.
3. Nunca use el vehículo en aguas profundas o con demasiada corriente.
4. Después de salir del agua, pruebe los frenos frenando ligeramente con el pedal hasta el funcionamiento normal. La fricción ayudará a secar las pastillas de freno. Si no es posible pasar sobre aguas menos profundas, preste atención a lo siguiente:
  - Avance lentamente. Evite piedras y obstáculos.
  - Distribuya su peso cuidadosamente evitando movimientos bruscos.
  - Mantenga una velocidad constante. No gire, ni se detenga, ni realice cambios bruscos de velocidad.

### IMPORTANTE!

Atención: Se pueden producir daños graves en el motor si el vehículo no se inspecciona a fondo después de caminar sobre el agua. Los siguientes componentes requieren una atención especial: aceite de motor, aceite de transmisión y lubricación de las piezas aplicables. Si el vehículo vuelca o si el motor se detiene durante o después de conducir sobre el agua, se requiere una revisión antes de arrancar el motor. Este mantenimiento debe ser realizado por su distribuidor.

#### 4.6 Conducir sobre obstáculos



Cuando sea necesario superar un obstáculo tenga en cuenta lo siguiente:

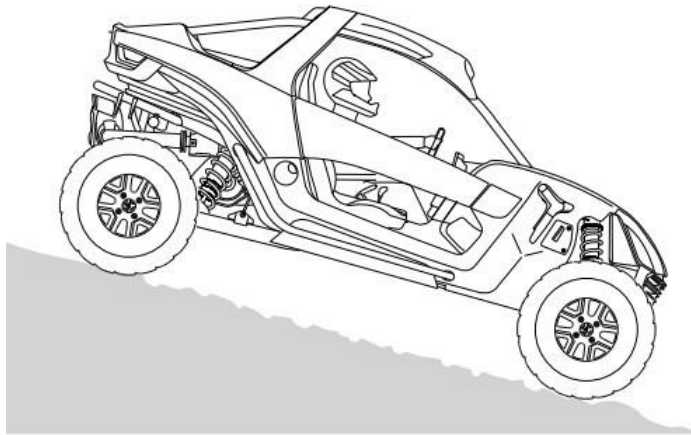
1. Antes de comenzar a conducir en un área desconocida, verifique si hay obstáculos.
2. Tenga cuidado con los baches, piedras y otros obstáculos en el terreno.
3. Cuando se acerque a un obstáculo, disminuya la velocidad y prepárese para detenerse.
4. No trate de superar obstáculos grandes como rocas o troncos caídos.
5. Siempre pídale al pasajero que salga del vehículo antes de conducir sobre un obstáculo que pueda hacer que el vehículo se caiga o gire.

#### 4.7 Subir pendientes

El manejo y el frenado se ven gravemente afectados, por lo que puede haber pérdida de control del vehículo y vuelco. En la subida de montañas tenga en cuenta lo siguiente:

1. Active el modo de tracción 4x4 4WD (si está equipado) antes de comenzar a escalar.
2. Conduzca hacia la cima de la montaña.
3. Revise el terreno cuidadosamente antes de comenzar a escalar. Si el terreno es demasiado suelto o resbaladizo, no suba.
4. Avance a velocidad constante. La aceleración rápida puede hacer que el vehículo vuelque.

#### 4.8 Descender pendientes



En el descenso de pendientes, tenga en cuenta lo siguiente:

1. Evite terrenos demasiado inclinados.
2. Active el modo de tracción 4x4 4WD (si está equipado) antes de comenzar a descender.
3. Baje la pendiente recto. Evite descender una pendiente en un ángulo que permita que el vehículo vuelque.
4. Tranquilo.
5. Frene lentamente para ayudarte en el descenso.

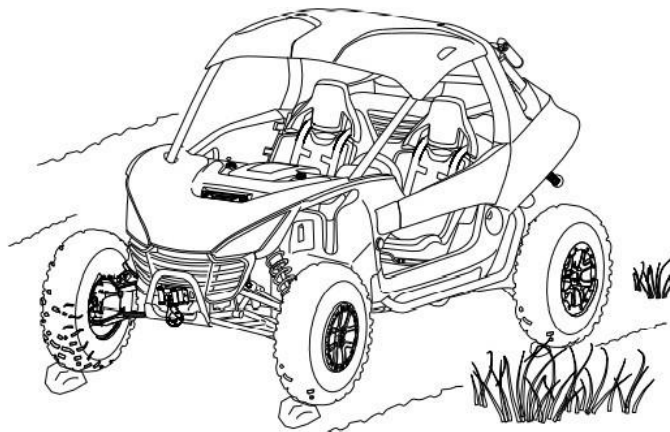
#### 4.9 Conducir alrededor de una montaña



No se recomienda conducir alrededor de las montañas. Esta maniobra puede causar pérdida de control o vuelco. Evite este tipo de conducción y solo hágalo cuando sea estrictamente necesario. Si no tiene alternativa:

1. Tranquilo. Circule con extremo cuidado.
2. Evite los obstáculos y, si siente que el vehículo está empezando a volcarse, gire inmediatamente hacia abajo o detenga el vehículo y maniobre con calma y cuidado para que el vehículo pueda ser conducido hacia abajo.

#### 4.10 Aparcamiento en superficie inclinada



Si es posible, evite estacionarse en superficies inclinadas. Cuando sea necesario estacionar en estas circunstancias:

1. Pare el motor.
2. Ponga la transmisión en PARK.

3. Bloquee el freno de estacionamiento.
4. Siempre bloquee las ruedas traseras en el lado cuesta abajo.

#### 4.11 Limites de Carga

No exceda los pesos especificados en las etiquetas de advertencia y en este manual.

Nunca lleve a un pasajero en la caja de carga.

Evite conducir en pendientes pronunciadas cuando transporte carga o conduzca con remolque.

Conduzca con el vehículo a bajas revoluciones al remolcar cargas pesadas.

Nunca exceda la capacidad de carga máxima.

Modelo	SGW1000F-S3
Capacidad de máxima de carga	260kg
Capacidad de máxima de la caja de carga	90 kg
Capacidad de máxima de remolque sin freno	450kg
Capacidad de máxima de carga vertical en la bola de remolque	110kg
Capacidad de máxima de reboque com freno	600 kg

#### 4.12 Remolque

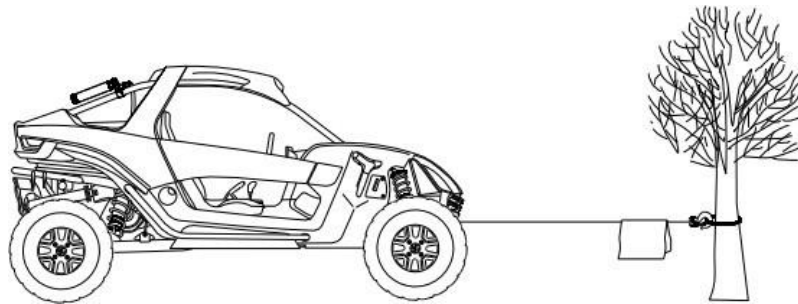
El remolque es un accesorio que se puede instalar en el UTV. Puede sacarlo del vehículo si no necesita usarlo. Tenga en cuenta que el peso del remolque más el peso de la carga no puede exceder la capacidad de carga máxima; La combinación de los pesos del soporte trasero y del soporte de bola de remolque no podrá superar el peso m a x del soporte trasero y el peso total de la carga (conductor, pasajero, acceso, carga y remolque) no podrá superar la capacidad máxima del vehículo.

Recuerde la siguiente información cada vez que remolque cargas:

1. Nunca remolque un peso superior a 110 kg de carga vertical en la bola de remolque.
2. Cuando necesite remolcar un vehículo roto o atascado en un obstáculo, ponga la transmisión de ese vehículo en punto muerto. En estas circunstancias, nunca conduzca a una velocidad superior a 16 km/h.
3. Al conducir con remolque, la distancia de frenado aumentará. En estas circunstancias, nunca conduzca a una velocidad superior a 16 km/h.
4. Nunca exceda el peso máximo remolcable.

5. Instale el remolque solo en el soporte de la bola de remolque. Nunca instale el remolque en otra ubicación del vehículo, ya que causará pérdida de control y puede provocar un accidente grave.
6. El peso total de la carga (conductor, pasajero, accesorios, carga y remolque) no podrá superar la capacidad máxima del vehículo.

#### 4.13 Cabrestante



Su vehículo está equipado con un cabrestante, que debe usarse con el máximo cuidado, de lo contrario el vehículo puede sufrir daños graves y el usuario gravemente herido.

- Antes de utilizar el cabrestante, compruebe que esté correctamente instalado y bien fijado al vehículo.
- No sobrecargue el cabrestante. Asegúrese de que todos los equipos utilizados cumplen con la fuerza de tracción del cable.
- Se recomienda utilizar una polea opcional para reducir la carga en el cabrestante, el cable y la batería.
- Los cabrestantes eléctricos están diseñados solo para uso intermitente y no deben usarse bajo carga constante. No tire de las cargas durante más de 1 minuto o cerca de la carga nominal. Si el motor del cabrestante se calienta demasiado, deje de tirar y espere unos minutos hasta que se enfríe.
- Asegúrese de tener siempre al menos 5 vueltas de cable envueltas alrededor del remolque del cabrestante. Nunca vuelva a conectar el cable del cabrestante sobre sí mismo, si el cable está dañado.
- Antes de mover objetos pesados, revise el cable para evitar torsiones o capas de cables irregulares. El espacio libre en el cable debe ajustarse correctamente cuando el peso de la carga es de aproximadamente 100Kg.



- Evite ángulos agudos, ya que puede dañar el cable.
- Al tirar de cargas, coloque la transmisión en Neutral, bloquee el vehículo y coloque cuñas en todos los neumáticos; Coloque un paño o un protector en el cable de acero cerca del gancho. De esta manera evitarás que el cable de acero se rompa, evitando lesiones o daños graves.
- No mueva el cabrestante para ayudarlo a remolcar objetos pesados, ya que es fácil sobrecargar y dañar el cable de acero.
- Con el cabrestante en funcionamiento, manténgase siempre alejado de la "zona de peligro" de todos los componentes constituyentes del cabrestante que ejerzan fuerza y, cuando esté cargado, no se acerque ni pase por encima del cable de acero.
- Cuando se utiliza el cabrestante, el motor debe estar en marcha para recargar la batería. Nunca use el cabrestante si el voltaje de la batería es bajo.
- Cuando manipule el cable de acero, use guantes gruesos de cuero. No dejes que el cable de acero se deslice sobre tus manos.
- Inspeccione regularmente el estado del cabrestante, el gancho y el cable de acero. Si hay daños, el cable de acero debe ser reemplazado.
- Mantenga la tensión del cable especificado para que el cable pueda enrollarse en la bobina y luego desenrollarse.
- Retire cualquier accesorio que pueda atascarse y causar lesiones.
- Si surge un fuerte ruido o vibración cuando el cabrestante está funcionando, deténgase inmediatamente.
- Siempre tire del gancho por la cinta. No sostenga el gancho con las manos. Este procedimiento es importante no solo cuando está enrollando el cable de acero, sino también cuando está desenrollando el cabrestante.
- Después de la operación, suelte la carga inmediatamente y no apriete el cable.

## 5. Comprobaciones generales

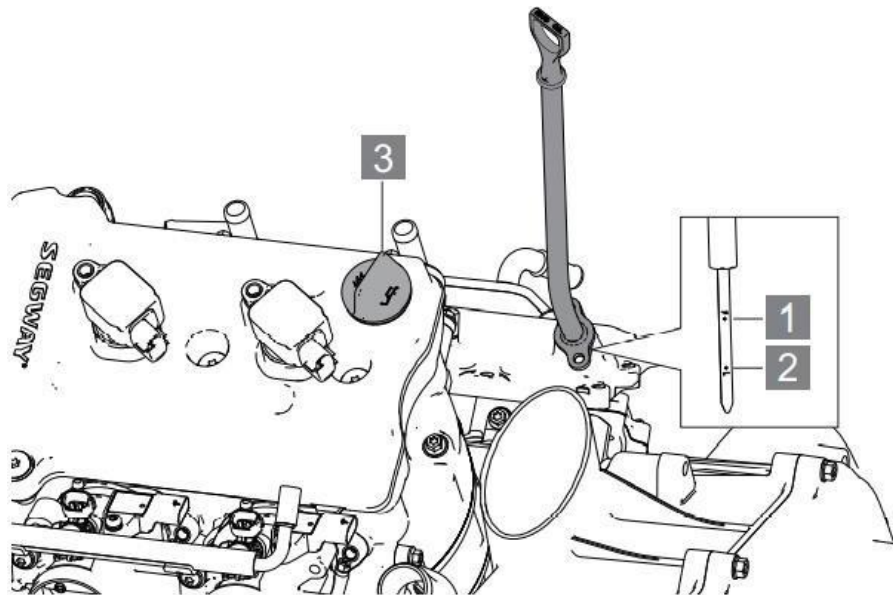
### 5.1 Aceite de motor

Antes de circular, compruebe siempre el nivel de aceite del motor, así como si hay alguna fuga. Si encuentra alguna fuga, póngase en contacto con su distribuidor inmediatamente.

Compruebe el nivel de aceite:

1. Estacione el vehículo sobre una superficie plana a. Espere al menos 5 minutos para que el aceite fluya de regreso a la parte inferior del motor.
2. Coloque un paño de algodón debajo del palo mientras tira de él para no gotear aceite.
3. Limpie el aceite de la varilla de medición.
4. Vuelva a insertar la varilla de medición en su totalidad.
5. Coloque un paño de algodón debajo de la varilla de medición mientras tira de ella para no gotear aceite y luego verifique el nivel de aceite.

Compruebe el nivel como se muestra en la imagen a continuación: El nivel de aceite debe estar entre la marca de nivel máximo (1) y la marca de nivel mínimo (2).



1. Marca de nivel máximo      2. Marca de nivel mínimo      3. Tapón de llenado

Nota: El aceite recomendado por la marca es 10W40.

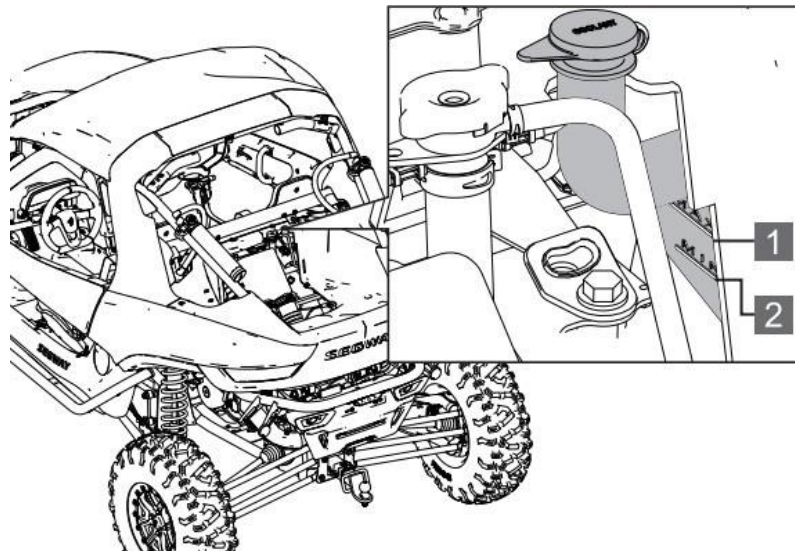
## 5.2 Refrigerante

El refrigerante circula en el sistema de refrigeración del motor para reducir el calor excesivo producido durante el funcionamiento del motor y hacer que la temperatura de funcionamiento del motor sea adecuada. Antes de conducir, compruebe el nivel de refrigerante.

Dado que el nivel del refrigerante cambia de acuerdo con la temperatura del motor, solo debe verificarse después del enfriamiento.

Compruebe el nivel del refrigerante:

1. Verifique el nivel del líquido en el depósito (El depósito está debajo de la caja de carga) .
2. Si el nivel es bajo, retire el tapón y agregue líquido según sea necesario. El nivel siempre debe estar entre las marcas de nivel mínimo (2) y máximo (1) en el contenedor.
3. Desenrosque el tapón y coloque el refrigerante teniendo en cuenta el nivel, que debe estar entre el límite máximo (1) y el límite mínimo (2).
4. Vuelva a apretar el tapón del contenedor.5. Cierre de nuevo el capó.



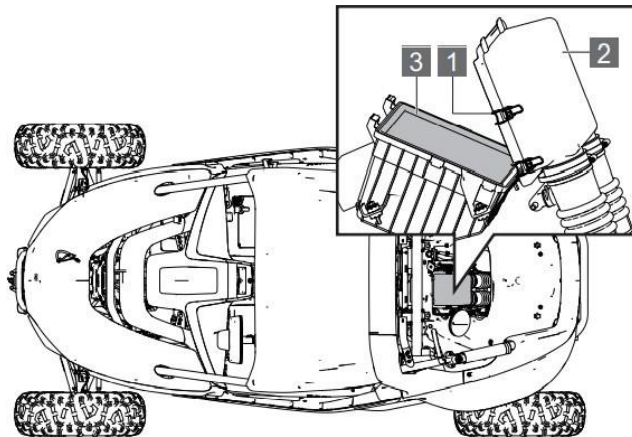
1. Límite máximo 2. Límite mínimo

La marca recomienda usar una solución 50/50 de líquido y agua en este SSV. Esta solución se recomienda para casi todas las temperaturas de funcionamiento y proporciona una buena protección contra la corrosión.

### 5.3 Filtro de Aire

El filtro de aire está diseñado para satisfacer las necesidades del motor. El filtro de aire es de papel y debe reemplazarse según el intervalo establecido en la tabla de mantenimiento (ver página 52. Tabla de mantenimiento). Si circula en ambientes propensos al polvo, limpie o reemplace el filtro con más regularidad.

#### Retire el filtro de aire



1 – Ganchos de cubierta del filtro de aire

2 – Tapa del filtro de aire

3 – Filtro de aire

La cubierta de la caja del filtro de aire se encuentra debajo de la caja de carga. Levante la caja de carga para acceder al filtro.

1. Presione y mueva hacia abajo los ganchos de la tapa.
2. Tire de la tapa hacia arriba;
3. Retire el filtro de aire usado, límpielo o reemplácelo según su estado
4. Instale el filtro en la caja.
5. Instale la tapa de la caja del filtro de aire.

### 5.4 Neumáticos

#### 5.4.1 Presión de los neumáticos

Revise la presión de sus neumáticos regularmente. La presión adecuada de los neumáticos es fundamental para una mayor estabilidad y comodidad del vehículo y durabilidad de los neumáticos. Revise y ajuste, si es necesario, la presión de los neumáticos cuando están fríos. Para una medición precisa de la presión de aire de los neumáticos, el vehículo debe haber estado parado durante un período de tiempo de 3 horas o más o no más de 1,5 km. Conducir el vehículo

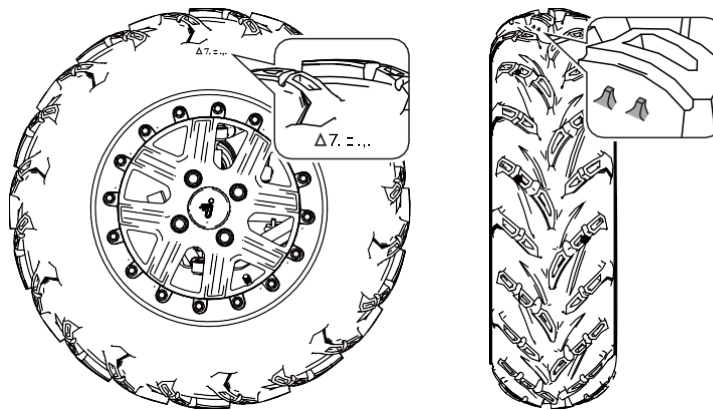
con la presión incorrecta puede provocar la pérdida de control del vehículo, resultando en lesiones o incluso la muerte.

Ajuste la presión de los neumáticos de acuerdo a la siguiente tabla:

Presión de aire recomendada	Rueda delantera	Rueda trasera
		18 psi ( 124 kPa )

#### 5.4.2 Profundidad de la huella

Compruebe el perfil del neumático y busque la marca "TWI". Localice el símbolo del triángulo y verifique si hay signos de desgaste en el neumático. Confirme que el desgaste es regular a lo largo del neumático y, si se ha alcanzado el límite mínimo, sustituya el neumático.



#### 5.4.3 Neumáticos

Neumáticos homologados para este vehículo

Neumáticos	Rueda delantera	Rueda trasera
	29X9.0R14	29X11E14
	30X10.00R14	30X10.00R14

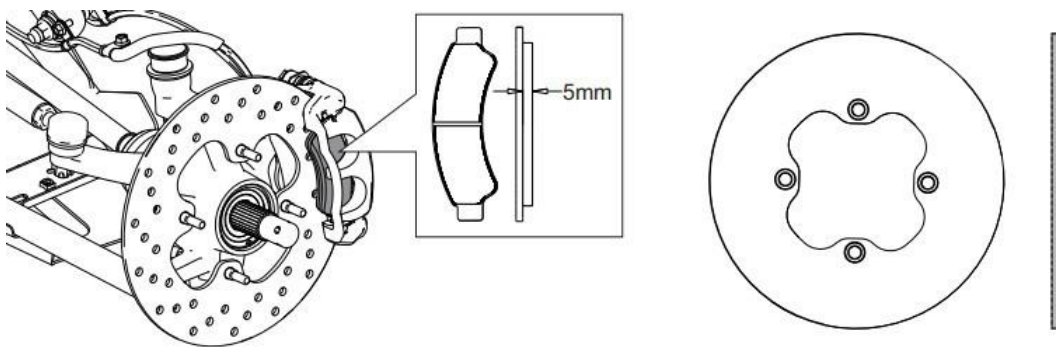
Cuándo necesite reemplazar los neumáticos, póngase en contacto con su distribuidor.

#### 5.4.4 Pastillas de freno

Compruebe regularmente el desgaste de las pastillas y los discos de freno. Si el grosor de las pastillas y discos de freno es igual o inferior al recomendado, deben sustituirse por nuevos.

Grosor de las pastillas	Patrón	5.0mm
	Mínimo	1.0mm

Grosor de los discos	Patrón	5.0mm
	Mínimo	4.0mm



Póngase en contacto con su distribuidor para cambiar las pastillas y los discos.

#### 5.5 Batería

Este modelo está equipado con una batería sellada y libre de mantenimiento.

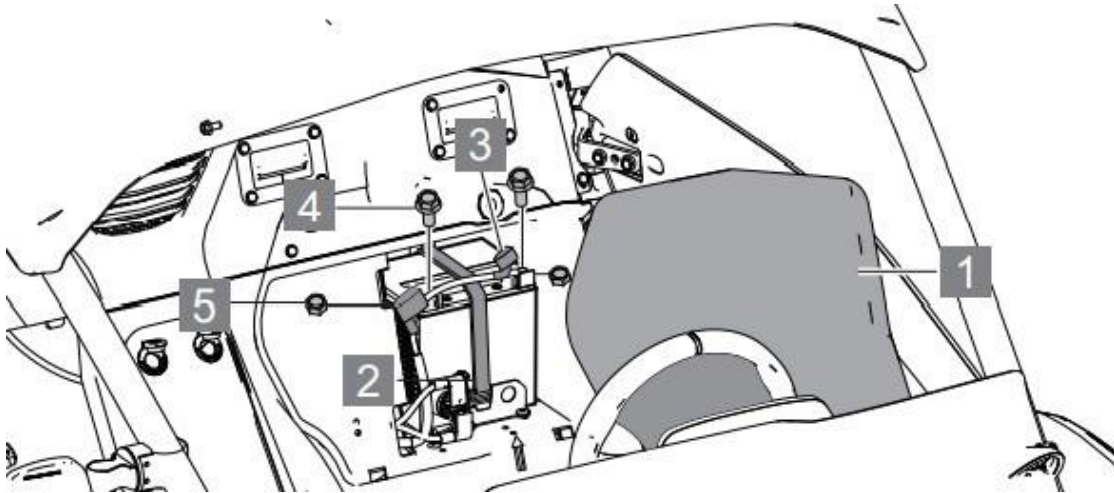
No hay necesidad de comprobar el electrolito o añadir agua destilada. Sin embargo, es necesario verificar que los cables estén apretados firmemente en los terminales y, si no lo están, apretarlos.

Nunca intente quitar la tapa de la batería o dañará irreparablemente la batería.

Cuando el voltaje disminuye por debajo de 12V o cuando está completamente descargado, el motor no se puede arrancar.

Si cree que el motor de arranque tiene poca capacidad para girar el motor, vaya a su distribuidor para verificar el estado de la batería y el sistema de carga.

Mantener fuera del alcance de los niños.



1. Protección de la batería
2. Correa de batería
3. Goma protectora
4. Tornillos de polo positivo y negativo de la batería
5. Hembras de los polos positivo y negativo de la batería

#### 5.5.1 Ubicación de la batería

La batería se encuentra detrás del asiento del conductor.

#### 5.5.2 Cargar la batería

Cargue regularmente la batería para que no alcance un nivel de voltaje bajo. Si el vehículo está equipado con accesorios eléctricos opcionales y/o si circula poco o a bajas revoluciones, la batería se descargará más rápido.

La batería produce gases explosivos. Mantener fuera del alcance de chispas, llamas, cigarrillos, etc. La batería debe cargarse en un espacio ventilado.

Confirme que la llave de encendido está en la posición OFF antes de retirar y volver a instalar el cable en la batería.

Cargue la batería lentamente (5A o menos). Si la batería se carga rápidamente, puede explotar.

### 5.5.3 Almacenamiento de la batería

Si detiene el vehículo durante períodos prolongados, retire la batería y manténgala cargada. Guárdela en un lugar fresco y seco y cárguela al menos una vez cada 30 días.

Antes de retirar la batería, gire la llave a "Off". Retire el soporte de la batería y levante la goma protectora. Retire el cable negativo (-) y luego el positivo (+).

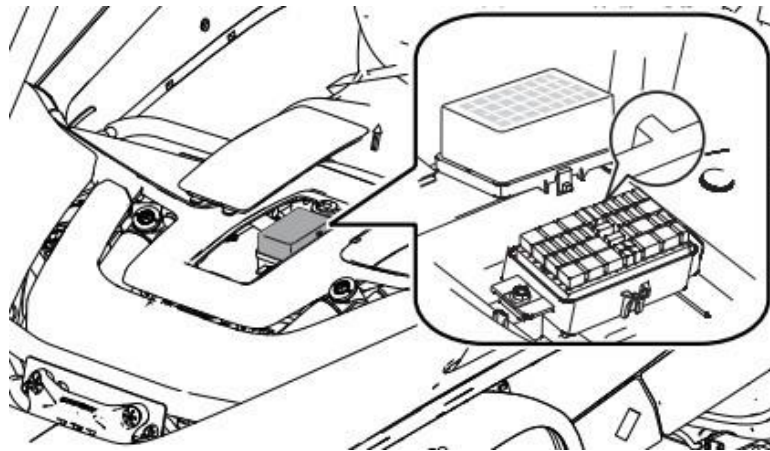
Antes de volver a instalar la batería en el vehículo, cárguela completamente.

Al volver a instalar, enchufe primero el cable positivo (+) y luego el negativo (-). Asegúrese de que las conexiones estén bien hechas y cúbralas con los protectores de goma.

### 5.5.4 Caja de fusibles

La caja del fusible está debajo de la cubierta frente al panel de instrumentos.

Si es necesario cambiar algún fusible, póngase en contacto con su distribuidor.



### 5.6 Iluminación

La iluminación insuficiente reduce la visibilidad durante la conducción. Debe tener cuidado si hay luces fundidas y, siempre que existan, reemplazarlas rápidamente. Debe mantener limpios el cristal y el faro. Asegúrese de que las luces estén bien ajustadas para garantizar una visibilidad óptima.

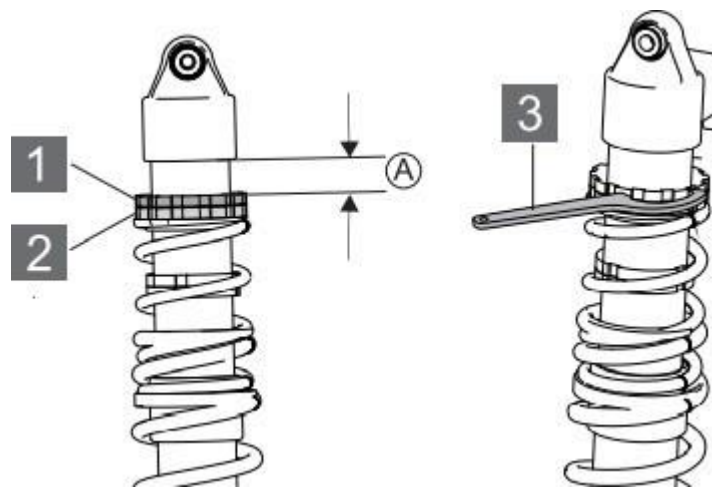
Si ve que es necesario reemplazar o ajustar las luces, póngase en contacto con su distribuidor.



## 5.7 Amortiguadores

Hay varias posiciones de ajuste del amortiguador de gas instalado en el SSV. La precarga del muelle se puede ajustar según las condiciones del terreno y la carga transportada. Utilice una llave especial para realizar este ajuste.

- ◆ Reduzca la precarga del muelle desenroscando la tuerca y la contratuerca.
- ◆ Aumente la precarga del muelle apretando la tuerca de ajuste y la contratuerca.



1. Contratuerca

2. Tuerca de ajuste

3. Llave para ajuste

4. Posición de precarga

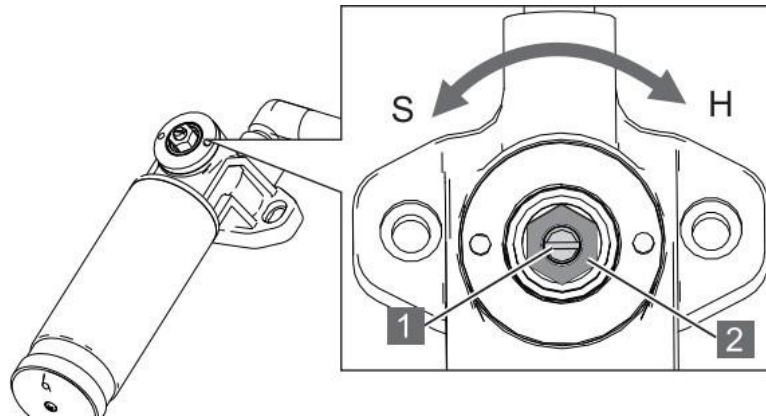
### 5.7.1 Ajuste de la compresión del amortiguador

Puede ajustar la resistencia a la compresión a frecuencias de vibración de alta velocidad:

- ◆ Aumente la fuerza de compresión del amortiguador girando el ajustador (2 en la imagen) en la dirección "H", utilizando una herramienta adecuada.
- ◆ Reduzca la fuerza de compresión del amortiguador girando el ajustador (2 en la imagen) en la dirección "S", utilizando una herramienta adecuada.

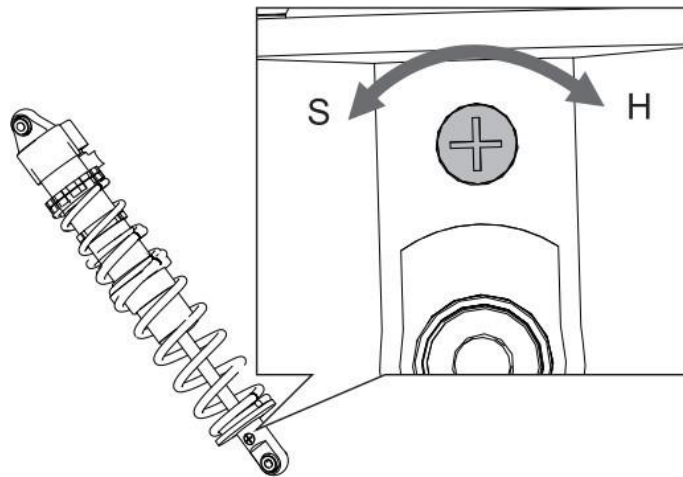
Puede ajustar la resistencia a la compresión a frecuencias de vibración de baja velocidad:

- ◆ Aumente la fuerza de compresión del amortiguador girando el ajustador (1 en la imagen) en la dirección "H", utilizando una herramienta adecuada.
- ◆ Reduzca la fuerza de compresión del amortiguador girando el ajustador (1 en la imagen) en la dirección "S", utilizando una herramienta adecuada.



Ajuste de la extensión del amortiguador. Use un destornillador para ajustar el tornillo.

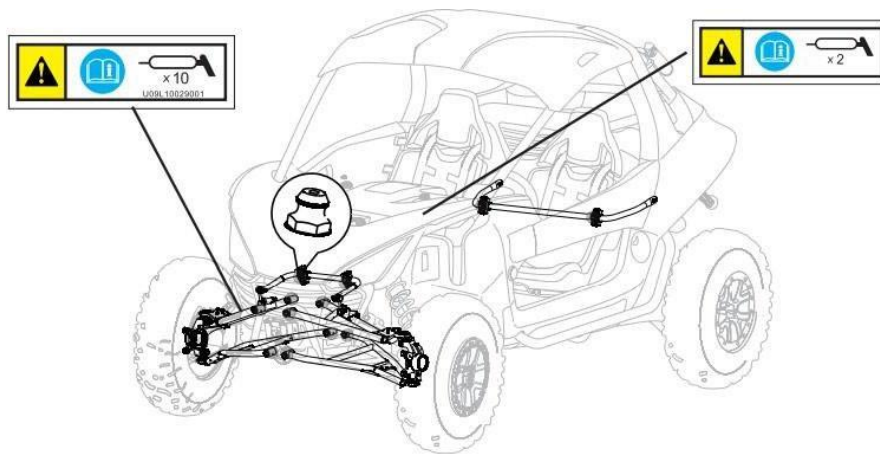
- ◆ Aumente la velocidad de extensión del amortiguador girando el ajustador a la posición “H”
- ◆ Reduzca la velocidad de extensión del amortiguador girando el ajustador a la posición “S”



El amortiguador tiene 12 niveles de ajuste y está preestablecido en el nivel 6.

### 5.7.2 Lubricación de la suspensión

La suspensión delantera y trasera, el eje de transmisión y las barras estabilizadoras contienen puntos de lubricación. Una etiqueta informativa se coloca cerca de estos puntos. Estos componentes en el vehículo requieren lubricación frecuente, según lo estipulado en la tabla de mantenimiento. La lubricación reduce el desgaste de las piezas y aumenta su vida útil.



## 6. Mantenimiento

Para un funcionamiento seguro del vehículo es imprescindible un mantenimiento adecuado. Para ayudarte con el mantenimiento de tu vehículo, este capítulo del manual te proporciona la tabla de mantenimiento, mediante la cual debes guiarte para mantener el buen funcionamiento del vehículo.

La tabla de mantenimiento presentada se basa en el funcionamiento del vehículo en condiciones normales. Si conduce el vehículo con frecuencia en terrenos difíciles, el mantenimiento deberá ser más regular y completo.

El mantenimiento periódico deberá realizarse en su concesionario y dentro de los plazos indicados. Además de los conocimientos técnicos, su distribuidor tiene las herramientas necesarias para realizar el mantenimiento. El mantenimiento debe registrarse en el Manual de Garantía y Mantenimiento y, cuando se solicite, el manual debe presentarse para fines de garantía.

INTERVALO DE MANTENIMIENTO
<b>Pre-entrega:</b> 0 Km
<b>1er mantenimiento:</b> aos 500 Km, 25 horas ou 6 meses
<b>Mantenimiento siguientes:</b> cada 1.500 Km, 100 horas, 1 año

## 6.1 Tabla de mantenimiento

	Componente	Acción a realizar	Preentre ga	Verifica. Diarias	500km/25h/ 6 meses	2.000 km 100h o 1 año	3.500km/ 200h o 2 años	5.000km/ 300h o 3 años	6.500km/ 400h o 4 años	Frecuencia	
Motor	Aceite del motor	Sustituir el aceite y filtro			x	x	x	x	x	Todas las revisiones	
		Verificar el nivel de aceite (informar usuario)	x	x	x	x	x	x	x	Todas las revisiones	
		Verificar el radiador de aceite y tubos de conexión (si se aplica)	x		x	x	x	x	x	Todas las revisiones	
	Válvulas	Verificar y ajustar reglaje de válvulas						x		x	
		Inspección visual – verificar desgaste de los árboles de levas						x		x	
Sistema de Admisión	Filtro de aire	Verificar / limpiar / lubricar	x	x	x	x	x	x	x	Todas las revisiones	
		Sustituir el filtro	Siempre que sea necesario								
		Caja de filtro de aire: verificar/limpiar	x		x	x	x	x	x	x	Todas las revisiones
	Filtro de combustible	Tuberías: verificar (ej: fugas, obstrucciones, aprietes)	x		x	x	x	x	x	x	Todas las revisiones
		Verificar el estado y posibles daños en el tapón y en el depósito de combustible	x		x	x	x	x	x	x	Todas las revisiones
	Bujía de ignición	Sustituir						x		x	
		Sistema Inyección	Cuerpo de inyección: limpiar y sincronizar			x		x		x	Todas las revisiones
	Cable de acelerador	Verificar funcionamiento suave	x		x	x	x	x	x	x	Todas las revisiones
		Lubricación (utilizar lubricantes aconsejados por la marca)		x	x	x	x	x	x	x	Todas las revisiones
		Verificar y ajustar la holguera del acelerador	x		x	x	x	x	x	x	Todas las revisiones
		Verificar estado de la caña del acelerador		x	x		x	x	x	x	Todas las revisiones
	Diferenciales	Verificar aceite			x						Primera revisión
		Substituir aceite					x	x	x	x	Todas las revisiones
CVT	Verificar, limpiar y lubricar			x	x	x	x	x	x	Todas las revisiones	
	Correa, rodillos, guías, zapatas, cubo, casquillos, rodamientos y retenes	Sustituir siempre que sea necesario									
	Verificar par de apriete			x	x	x	x	x	x	Todas las revisiones	
	Alinear CVT primario – CVT secundario			x	x	x	x	x	x	Todas las revisiones	
Chasis	Bastidor	Verificar si hay deterioro de partes del bastidor y soldadura	x		x	x	x	x	x	Todas las revisiones	
		Lavar, secar, limpiar y lubricar el vehículo	Diariamente / Tras cada utilización (utilizando productos adecuados)								
	Carenados superficiales	Verificar el estado / reaprietar o sustituir en caso de daño	x		x	x	x	x	x	Todas las revisiones	
Freno de estacionamiento	Verificar el funcionamiento / confirmar aprietes / lubricar	x		x	x	x	x	x	x	Todas las revisiones	

	Componente	Acción a realizar	Preentre ga	Verifica. Diarias	500km/25h o 6 meses	2.000km/ 100h o 1 año	3.500km/ 200h o 2 años	5.000km/ 300h o 3 años	6.500km/ 400h o 4 años	Frecuencia
Chasis	Escape	Verificar el apriete del colector de escape y de la línea de escape	x		x	x	x	x	x	Todas las revisiones
		Verificar el estado de las protecciones de las piezas al rededor del escape	x		x	x	x	x	x	Todas las revisiones
	Sistema de refrigerante (líquido)	Verificar el nivel del líquido refrigerante (ajustar si necesario)	x	x	x	x	x	x	x	Todas las revisiones
		Verificar el apriete de los tubos del radiador	x		x	x	x	x	x	Todas las revisiones
		Verificar la presencia de suciedad y daños en el radiador	x		x	x	x	x	x	Todas las revisiones
		Sustituir líquido refrigerante	Cada 2 años							
	Sistema de Refrigerante (aire)	Lavar las paredes del cilindro y componentes de paso de aire hacia el motor (si se aplica)			x	x	x	x	x	Todas las revisiones
	Dirección	Verificar el buen funcionamiento de la dirección	x	x	x	x	x	x	x	Todas las revisiones
		Verificar / lubricar los cojinetes de dirección			x	x	x	x	x	Todas las revisiones
	Amortiguas.	Verificar los daños del eje			x	x	x	x	x	Todas las revisiones
		Verificar el funcionamiento y la presencia de holguras en los amortiguadores			x	x	x	x	x	Todas las revisiones
		Verificar posibles daños en los muelles			x	x	x	x	x	Todas las revisiones
		Verificar el desgaste de los puntos de fijación del amortiguador			x	x	x	x	x	Todas las revisiones
	Neumáticos	Verificar su estado	x	x	x	x	x	x	x	Todas las revisiones
		Verificar la banda de rodadura del neumático		x	x	x	x	x	x	Todas las revisiones
		Verificar la presión de los neumáticos	x	x	x	x	x	x	x	Todas las revisiones
	Llantas	Verificar estado	x		x	x	x	x	x	Todas las revisiones
		Verificar el par de apriete de las tuercas de la rueda	x	x	x	x	x	x	x	Todas las revisiones
	Casquillos y silentblocks	Verificar holguras			x	x	x	x	x	Todas las revisiones
		Verificar el nivel de deterioro de las gomas			x	x	x	x	x	Todas las revisiones
Cojinetes de ruedas	Verificar el desgaste y la holgura. Lubricar			x	x	x	x	x	Todas las revisiones	
Sistema de Frenado	Freno de servicio (hidráulico)	Verificar / ajustar la holgura de la maneta de freno	x	x	x	x	x	x	x	Todas las revisiones
		Verificar laiguillos de frenos: bombas y pinzas de freno para detectar fugas o daños	x	x	x	x	x	x	x	Todas las revisiones
		Verificar el nivel y la calidad del líquido de freno	x	x	x	x	x	x	x	Todas las revisiones
		Sustituir el líquido de freno	Cada 2 años							

	Componente	Acción a realizar	Preentre ga	Verifica. Diarias	500km/25h o 6 meses	2.000km/ 100h o 1 año	3.500km/ 200h o 2 años	5.000km/ 300h o 3 años	6.500km/ 400h o 4 años	Frecuencia	
Sistema de Frenado	Pastillas y discos	Verificar el espesor de pastillas de freno (servicio y estaciona.) y sustituir cuando sea necesario		x	x	x	x	x	x	Todas las revisiones	
		Verificar el desgaste de los discos de freno y sustituir si necesario			x	x	x	x	x	Todas las revisiones	
		Confirmar aprietes de los elementos	x		x	x	x	x	x	Todas las revisiones	
	Pinza freno/ bomba principal trasera y delantera	Confirmar aprietes de los elementos	x		x	x	x	x	x	Todas las revisiones	
		Verifique el desgaste (retenes, o'rings, gomas) y sustituir si necesario			x	x	x	x	x	Todas las revisiones	
Sistema eléctrico / Electrónico	Iluminación	Verificar toda la iluminación	x	x	x	x	x	x	x	Todas las revisiones	
		Ajustar las luces de cruce y carretera	x	Siempre que sea necesario							
	Velocímetro	Verificar correcto funcionamiento	x		x	x	x	x	x	Todas las revisiones	
	Luces de aviso	Verificar si todas funcionan	x	x	x	x	x	x	x	Todas las revisiones	
	Interruptores	Verificar la suavidad y el rendimiento de los interruptores, palancas y botones	x		x	x	x	x	x	Todas las revisiones	
	Espejos retrovisores	Verificar aprietes	x		x	x	x	x	x	Todas las revisiones	
	Puños	Verificar aprietes, desgaste o daños	x		x	x	x	x	x	Todas las revisiones	
	Bocina	Verificar funcionamiento	x		x	x	x	x	x	Todas las revisiones	
	Cableado	Mantenimiento y verificación de las conexiones (utilizar spray anti-humedad si es necesario)	Siempre que sea necesario								
		Verificar si los cables están pasando en la posición correcta									
Batería	Verificar / limpiar los bornes de la batería	x		x	x	x	x	x	Todas las revisiones		
Fusibles	Verificar los fusibles	x		x	x	x	x	x	Todas las revisiones		
	Verificar los fusibles de recambio y añadir si necesario	x		x	x	x	x	x	Todas las revisiones		
General	Revisiones finales y documenta.	Prueba de conducción (potencia del motor, rendimiento del frenado, ruidos, engranaje de cambios...)	x		x	x	x	x	x	Todas las revisiones	
		Limpiar el vehículo	x	x	x	x	x	x	x	Todas las revisiones	
		Hacer el registro	x	Todo el mantenimiento preventivo y correctivo							
	Preparación	Descripción / explicación del plan de mantenimiento al cliente (Kms / fecha)	x		x	x	x	x	x	Todas las revisiones	
		Verificar características del vehículo (VIN, Nr. Bastidor)	x								
Confirmar documentación		x									

---

## 7. Cuidados del vehículo

### 7.1 *Tiempo de inactividad prolongado*

Cuando el vehículo no vaya a ser utilizado durante un largo período de tiempo, se almacenará adecuadamente:

- Limpie el vehículo.
- Retire la batería y cárguela completamente. Guárdelo en un lugar fresco y seco y cárguelo al menos una vez cada 30 días.
- Coloque lubricante adecuado en los cables, palancas y pedales.
- Coloque lubricante protector en los componentes cromados.
- Guarde el vehículo en un lugar con pocos cambios de temperatura y sin humedad. Si no hay posibilidad de guardarlo en un garaje, se recomienda utilizar una cubierta adecuada. Manténgalo alejado de la luz solar directa.
- Cubra la salida de escape para evitar que entre humedad.

### 7.2 *Después de paradas durante períodos prolongados*

Después de limpiar su vehículo, instale la batería y el combustible, haga una verificación general sobre el estado de su vehículo y pruébelo a velocidades moderadas.

### 7.3 *Limpieza del vehículo*

Las limpiezas regulares ayudarán a mantener el funcionamiento y la estética del vehículo, y también es una forma de evitar la aparición de puntos de corrosión. Los componentes oxidados influyen negativamente en la apariencia general de su vehículo y el cuidado frecuente y adecuado no solo cumple con los términos de la garantía, sino que también influye en el mantenimiento y el buen aspecto de su vehículo, aumentando la vida útil y optimizando el rendimiento.

Siempre debe tener en cuenta:

- El motor y el escape del vehículo deben estar fríos antes de iniciar un lavado;
- Nunca utilice productos abrasivos o materiales como: disolventes, químicos pesados, desengrasantes, productos con amonio, limpiacristales, entre otros. No utilice cepillos de acero o prendas de punto, fregonas o cualquier otro cepillo o utensilio abrasivo;
- Se deben utilizar productos de limpieza específicos para preservar los componentes:

- Pinturas mate: Utilice un detergente neutro y agua o, alternativamente, productos de limpieza específicos para pinturas mate. Tenga en cuenta que la pintura mate puede dañarse si se frota excesivamente;

- Plásticos: Después de la limpieza, use un paño suave para secar cuidadosamente los componentes de plástico de su vehículo. Después de secar adecuadamente, siempre use productos apropiados para limpiar y / o pulir plásticos sin pintar;

- Cromados y Aluminios: En elementos de cromo y aluminio sin recubrimiento, se debe usar un detergente neutro y un aerosol para pulir cromo y aluminio. Las llantas de aluminio, pintadas o no, se pueden limpiar con un producto específico libre de ácido para llantas;

- Cuero, vinilo y plástico: Se debe prestar especial atención a los componentes de la piel, ya que pueden deteriorarse más rápido cuando no se tratan adecuadamente. Use un limpiador para la piel y cuidado de la piel y accesorios para la piel. Lavar con agua y detergente los dañará y reducirá su longevidad. Los componentes de vinilo se pueden limpiar junto con el resto del vehículo, y luego se aplica un tratamiento de vinilo. En los laterales de los neumáticos y otros elementos de goma se debe aplicar un protector de goma para prolongar su durabilidad.

- El vehículo debe limpiarse regularmente y con mayor atención después de haber circulado en ambientes corrosivos o salinos (en este caso, no use agua caliente, ya que esto aumenta la acción corrosiva de la sal y aplique un spray anticorrosivo en todas las superficies metálicas).

- Se deben utilizar productos de limpieza específicos para preservar los componentes. Advertencia: No limpie el vehículo con una máquina a presión de vapor o agua. Tales máquinas pueden dañar los carenados, el sistema de frenos y el sistema eléctrico.;

- Tape el escape y el encendido antes del lavado para que no entre agua;

-Use una esponja suave, agua fría y un detergente suave y neutro y evite los productos abrasivos. Después del lavado, pase agua para eliminar cualquier residuo. Si el detergente no se elimina por completo, puede causar corrosión en algunos componentes, así como dañar los plásticos.;

-Seque el vehículo con un paño suave o gamuza para evitar manchas de agua o corrosión. Al secar, verifique si hay daños en la pintura y repárala inmediatamente. La existencia de arañazos, grietas, astillas u otros daños en la pintura de su vehículo crea un punto de corrosión que puede extenderse, disminuyendo en gran medida la longevidad del vehículo.;

-Siempre pruebe los frenos después de la limpieza y antes de conducir.



Siempre consulte a su concesionario para aclarar cualquier pregunta relacionada con la limpieza y el mantenimiento de su vehículo. Utiliza siempre productos específicos aconsejados por la marca para cada elemento de tu vehículo.

## 8. Garantía

### *8.1 Período de garantía*

La marca ofrece una garantía limitada de material o mano de obra en todos los componentes de su vehículo. Los productos tienen una garantía de 36 meses desde la adquisición. La garantía, que comienza el día de la recogida del vehículo en el concesionario, cubre el costo de las piezas y la mano de obra de reparación o reemplazo de las piezas defectuosas. Esta garantía es transferible a otra persona durante la duración del plazo. Para cambiar los datos del propietario, simplemente vaya a su distribuidor. Dicha transferencia no extenderá el plazo original de la garantía.

### *8.2 Activación de la garantía*

En el momento de la compra del vehículo se debe realizar la activación del período de garantía del vehículo. Desde el momento en que la marca reciba los datos, el vehículo tendrá una garantía de 36 meses.

### *8.3 Exclusiones de garantía*

Lo siguiente no está cubierto por ningún tipo de garantía:

1. Desgaste normal del material.
2. Mantenimiento periódico.
3. Daños causados por falta de mantenimiento y falta de cuidado en el manejo y almacenamiento del vehículo.
4. Daños resultantes de la retirada de piezas, reparaciones y mantenimiento incorrectos, uso de piezas no aprobadas por la marca o mantenimiento en talleres fuera de la red de distribuidores autorizados o reparadores independientes.
5. Daños causados por el uso anormal o abusivo, negligencia u operación del vehículo de una manera inconsistente con las recomendaciones de este manual.
6. Daños causados por accidentes, inmersión del vehículo, incendio, robo, vandalismo o cualquier fuerza mayor.
7. Conducir con combustibles, aceites o lubricantes no aptos para este vehículo.

8. Oxidación o corrosión resultante del uso en ambientes salinos o materiales corrosivos, así como la falta de cuidado diario por parte del propietario

9. Daños causados por carreras o cualquier otra actividad de competición.

10. Daños resultantes de cambios realizados en el vehículo que interfieran con su funcionamiento, rendimiento y durabilidad, o el vehículo alterado de tal manera que modifique su propósito.

La garantía excluye cualquier tipo de fallos que no sean causados por defectos de material o mano de obra. La garantía no cubre consumibles, componentes de desgaste general, piezas expuestas a superficies de fricción, tensiones, condiciones ambientales y/o contaminación y utilizadas para fines distintos a aquellos para los que fueron diseñadas. La lista de componentes no cubiertos por la garantía incluye, entre otros, los siguientes:

- Baterías • Filtros • Rodamientos • Superficies con y sin acabado • Componentes de frenado • Lámparas • Casquillos • Componentes/fluidos hidráulicos • Componentes cuerpo del acelerador • Lubricantes • Disyuntores / fusibles • Retenes • Embrague y sus componentes • Componentes del asiento • Líquido de refrigeración • Bujías • Correas • Componentes de dirección • Componentes electrónicos • Componentes de suspensión • Componentes del motor • Llantas y neumáticos

La garantía no cubre pérdidas o gastos personales, incluyendo kilometraje, costos de transporte, hoteles, comidas, tarifas de envío o manejo, recogidas o entregas de productos, vehículo de reemplazo, tiempo de inactividad del vehículo, pérdida de ganancias, pérdida de tiempo de vacaciones o tiempo personal.

Atención: Consulte el Manual de Garantía y Mantenimiento, donde se describen detalladamente todas las condiciones de garantía del vehículo.



[V2024/1115]

Importador:

**MULTIMOTO MOTOR ESPAÑA, SA**  
C/ VELÁZQUEZ 46, 4º drcha  
CP: 28001, Madrid | España  
911 018 022 | info@multimoto.es

---

[www.segwaypowersports.es](http://www.segwaypowersports.es)